



## Leicht und einfach Sicherheit der Mitarbeiter gewährleisten.

Transportable Anschlagseinrichtungen unterliegen besonderen Anforderungen: leichte Konstruktion sowie einfache Handhabung beim Auf- / Abbau und der Bedienung.



## Dreibäume



# Anschlag- einrichtungen ohne Kompromisse



Die Dreibaumserie Typ DB-A erfüllt nicht nur die besonderen Anforderungen an transportable Anschlagseinrichtungen, sondern zeichnet sich durch den hohen und robusten Qualitätsstandard der IKAR Produkte aus. Die ideale Ergänzung zu den IKAR HRA Geräten.



## Flexible Einsatzsicherheit

Das Drück-Rastbolzensystem ermöglicht einen schnellen, dreifach verstellbaren Aufstelldurchmesser.

## Absturzsicherung für alle Beteiligten

Die Zusatzösen sind für die Absturzsicherung des Sicherungspostens oder können zum Abspannen des Dreibaums zwecks Stabilisierung bei besonderen Anwendungen oder Örtlichkeiten genutzt werden.

## Ausgleich Höhenunterschied

Die einzeln teleskopierbaren Beine ermöglichen die axiale Ausrichtung der Anschlagseinrichtung und dienen dem Höhenausgleich. Schnell umzusetzen durch die Fixierung mit Steckbolzen.

## Kein Stand ohne Sicherheit

Die drehbaren, rutschhemmenden GummifüÙe sorgen für den sicheren Stand der Anschlagseinrichtung.





## Dreibaum DB-A2 / DB-A2 XL

als Anschlageneinrichtung für PSAgA nach EN 795:2012 Typ B und CEN/TS 16415:2013 geprüft

- Anschlageneinrichtung DB-A2 und DB-A2 XL für 2 Personen
- Hohe Sicherheit in seiner Funktion
- Höhenverstellbar auf nahezu doppelte Höhe
- DB-A2, DB-A2 XL ausgerüstet mit klappbaren Gummifüßen für hohe Standsicherheit bei diversen Untergründen
- Einsetzbar mit allen HRA-Rettungsgeräten bis 40 m
- Stabil durch solide Konstruktion
- Leichte Aluminiumausführung
- Hohe Qualität
- Korrosionsbeständig durch Beschichtung
- Ausrüstfähig durch Zubehör



### Optionale Ausstattung:

- PLW Personen- und Lastwinde
- Lasten bis 300 kg mit max. 20 m Seillänge
- Schnellwechselhalterung für Lastwinde
- HRA-Höhensicherungsgerät bis 40 m mit Halterung

### Optionales Zubehör:

- Dreibaum-Trage- und Schutztasche

**Umlenkrolle**  
für Stahlseil



**Schnellwechselhalterung**  
für HRA DB-A2 / DB-A2 XL



Art.-Nr.	Bezeichnung	Gewicht
41-50	Dreibaum DB-A2	24,0 kg
41-50XL	Dreibaum DB-A2 XL	30,0 kg
41-54/9,5-30	Schnellwechselhalterung HRA für DB-A2 / DB-A2 XL	1,8 kg
41-z20	Umlenkrolle für Stahlseile bis zu Ø 6 mm	1,1 kg

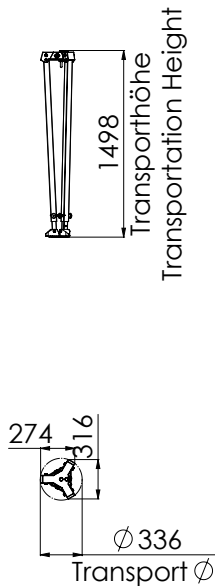


# Dreibäume + Zubehör

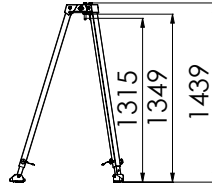
## DB-A2

Abmessungen

Transportstellung  
Transportposition

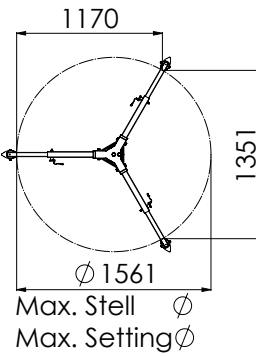
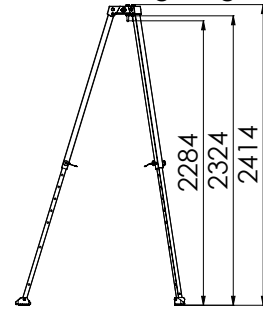


Min. Stellhöhe  
Min. Setting Height



Min. Stell  $\emptyset$   
Min. Setting  $\emptyset$

Max. Stellhöhe  
Max. Setting Height

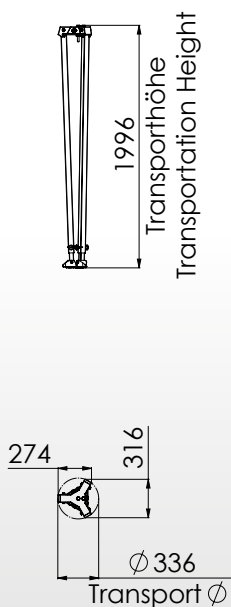


Max. Stell  $\emptyset$   
Max. Setting  $\emptyset$

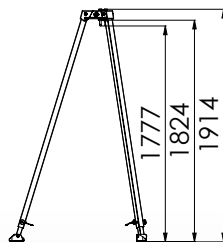
## DB-A2 XL

Abmessungen

Transportstellung  
Transportposition

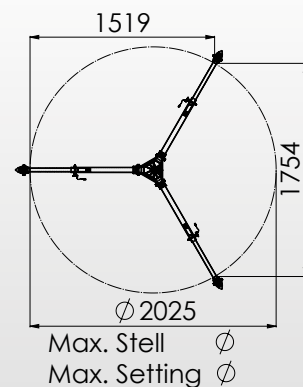
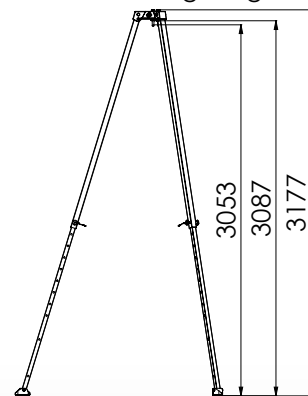


Min. Stellhöhe  
Min. Setting Height



Min. Stell  $\emptyset$   
Min. Setting  $\emptyset$

Max. Stellhöhe  
Max. Setting Height



Max. Stell  $\emptyset$   
Max. Setting  $\emptyset$







## Dreibaum DB-A3 / DB-A3 XL / DB-A3 kurz

als Anschlageneinrichtung für PSAgA nach EN 795:2012 Typ B und CEN/TS 16415:2017 geprüft



- Anschlageneinrichtung DB-A3 und DB-A3 XL für 2 Personen
- Hohe Sicherheit in seiner Funktion
- Höhenverstellbar auf nahezu doppelte Höhe
- Dreifach verstellbarer Aufstelldurchmesser
- DB-A3 mit 3 Umlenkrollen, innenliegend, für Seile von  $\varnothing$  4,8 - 6 mm
- DB-A3 mit 3 Anschlag- bzw. Abspannösen
- Einsetzbar mit allen HRA-Rettungsgeräten bis 40 m
- Stabil durch solide Konstruktion
- Leichte Aluminiumausführung
- Hohe Qualität
- Korrosionsbeständig durch Beschichtung
- Ausrüstfähig durch Zubehör



### Optionale Ausstattung:

- PLW Personen- und Lastwinde
- Lasten bis 300 kg mit max. 20 m Seillänge
- Schnellwechselhalterung für Lastwinde
- HRA-Höhensicherungsgerät bis 40 m mit Halterung

### Optionales Zubehör:

- Dreibaum-Trage- und Schutztasche

### Schnellwechselhalterung für HRA DB-A3 / DB-A3 XL



Art.-Nr.	Bezeichnung	Gewicht
41-49	Dreibaum DB-A3	24,0 kg
41-49XL	Dreibaum DB-A3 XL	30,0 kg
41-49k	Dreibaum DB-A3 kurz	19,0 kg
41-54/12-42A3	Schnellwechselhalterung HRA für DB-A3 / DB-A3 XL	1,8 kg

## DB-A3

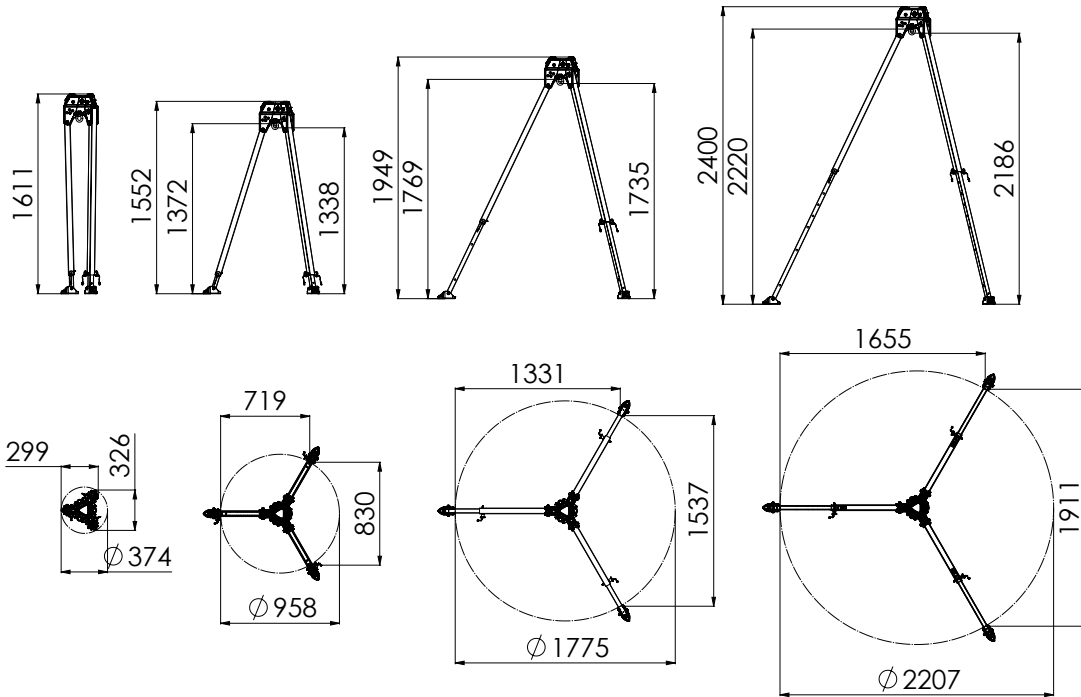
Abmessungen

Transportstellung  
Transportposition

Stellung 2  
Position 2

Stellung 3  
Position 3

Stellung 3 max.  
Position 3 max.



## DB-A3 XL

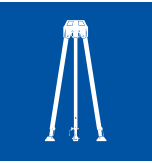
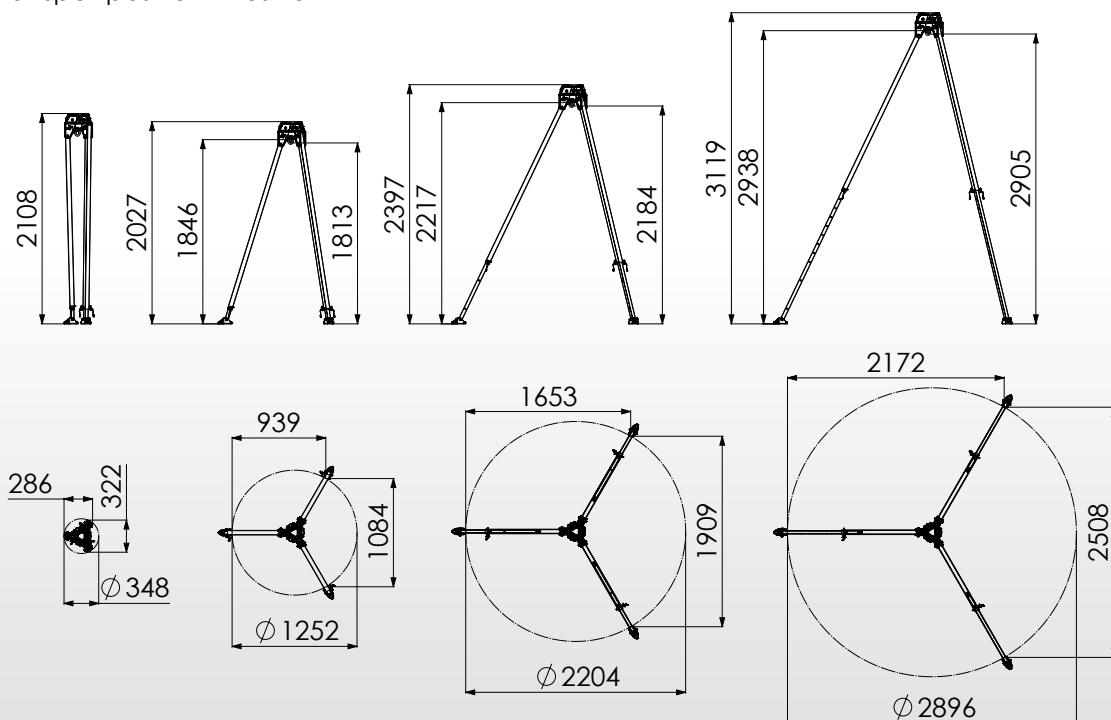
Abmessungen

Transportstellung  
Transportposition

Stellung 2  
Position 2

Stellung 3  
Position 3

Stellung 3 max.  
Position 3 max.





## Dreibaum DB-A3R

als Anschlageneinrichtung für PSAgA nach EN 795:2012 Typ B und CEN/TS 16415:2013 geprüft

- Anschlageneinrichtung DB-A3R für 3 Personen
- Gebremste Rollen
- Innenliegende Umlenkrollen im Dreibaumkopf
- Verstrebenungen für die Optimierung der Standsicherheit
- Deichsel für das leichte und ergonomische Verlegen zum neuen Arbeitsort

### Optionale Ausstattung:

- PLW Personen- und Lastwinde
- Lasten bis 300 kg mit max. 20 m Seillänge
- Schnellwechselhalterung für Lastwinde
- HRA-Höhensicherungsgerät bis 40 m mit Halterung

### Optionales Zubehör:

- Dreibaum-Trage- und Schutztasche



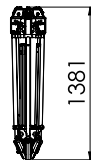
### Schnellwechselhalterung für HRA DB-A3R



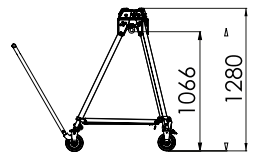
### DB-A3R

#### Abmessungen

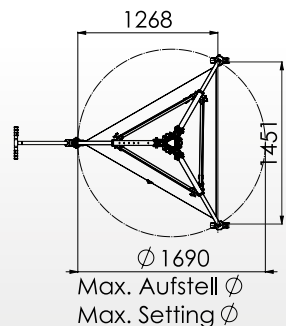
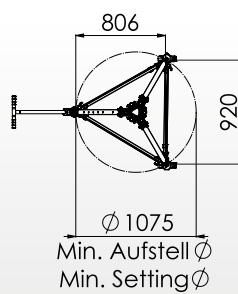
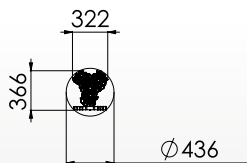
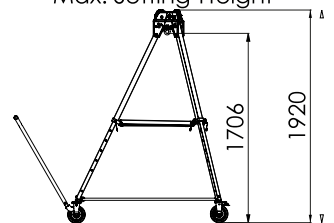
Transportstellung  
Transportposition



Min. Stellhöhe  
Min. Setting Height



Max. Stellhöhe  
Max. Setting Height



Art.-Nr.	Bezeichnung	Gewicht
41-52	Dreibaum DB-A3R	28,0 kg
41-54/12-42A3	Schnellwechselhalterung HRA für DB-A3R	1,8 kg

