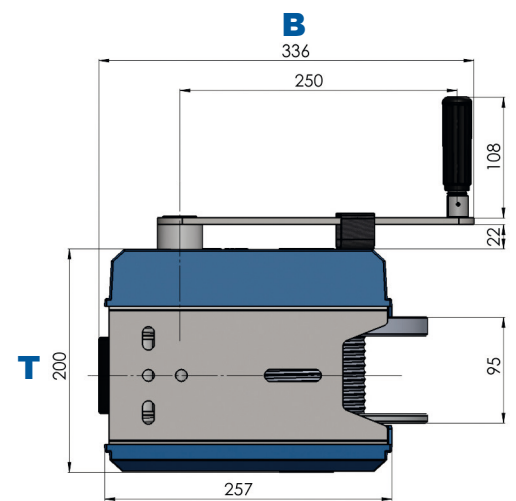
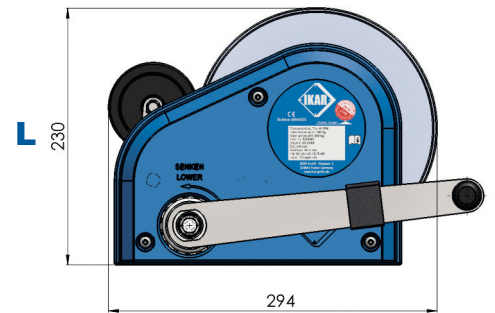


Personen- und Lastwinde nach RL 2006/42/EG

nach EN 1808:2015 zertifiziert



Produktinformationen:

Art.-Nr.:	Seillänge	Gewicht	Abmessungen (LxBxT)
41-PLW	max. 30 m	18,5 kg	230 x 336 x 200 mm

Eigenschaften:

IKAR Personen- und Lastwinde

- Handkurbel-Seilwinde zum leichten und ruckfreien Heben und Senken von Personen und Gütern
- Maximale Nennlast 300 kg
- Edelstahlseil mit Ø 6 mm (mind. Bruchkraft 18,76 kN)
- Seillänge max. 30 m
- Kurbellänge 250 mm
- Gewicht Lastwinde ca. 18,5 kg
- Kompatibel mit IKAR - Dreibäumen und Auslegerarmen