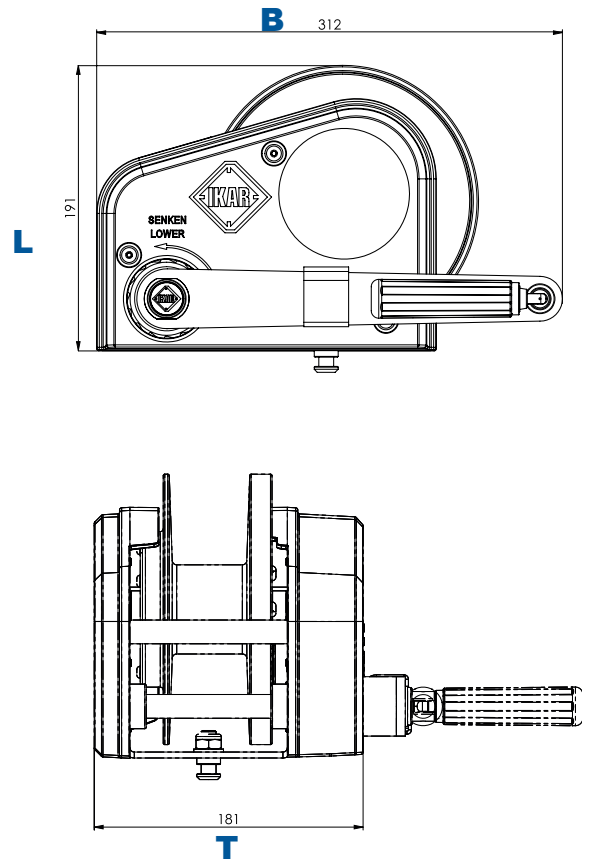


Lastwinde IKLW 300

nach RL 2006/42/EG, Baumustergeprüft 13157:2010



Produktinformationen:

Art.-Nr.:	Seillänge	Gewicht	Abmessungen (LxBxT)
41-IKLW 300	max. 20 m	11,2 kg	191 x 312 x 214 mm

Eigenschaften:

IKAR Lastwinde

- Handkurbel-Seilwinde zum leichten und ruckfreien Heben und Senken von Gütern
- Maximale Tragkraft 300 kg
- Verzinktes Stahlseil mit Ø 6 mm (mind. Bruchkraft 19,62 kN)
- Seillänge max. 20 m
- Kurbellänge 290 mm
- Gewicht Lastwinde ca. 11,2 kg
- Kompatibel mit IKAR - Dreibäumen und Auslegerarmen