

## Dreibaum DB-A3 kurz

nach EN 795:2012 Typ B und CEN/TS 16415:2017



### Produktinformationen:

Art.-Nr.:	Aufstelldurchmesser (B)	Höhe (H)	Transportlänge	Gewicht
41-49k	Ø 507 mm bis Ø 1606 mm	1132 mm bis 1909 mm	1225 mm	19 kg
40-58	OPTIONAL erhältlich: Dreibaum Trage- und Schutztasche			
41 - xx	OPTIONAL erhältlich: HRA Höhensicherungsgeräte bis 30 m			

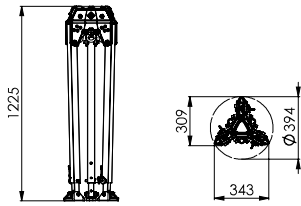
### Eigenschaften:

- leichte Aluminiumausführung, höhenverstellbar
- Beine in 3 Winkelstellungen ausklappbar
- 3 Kunststoff-Umlenkrollen, innenliegend, für Seile von  $\varnothing$  4,8 - 6 mm
- 1 Anschlag- bzw. Abspannöse, optional zusätzliche Ösen lieferbar
- Korrosionsbeständig durch Beschichtung
- Anschlagseinrichtung für max. 3 Personen
- klappbare GummifüÙe für hohe Standsicherheit
- einsetzbar mit IKAR-Höhensicherungsgeräten mit Rettungshub (Typ HRA) bis 40 m
- **optional erhältlich:** HRA-Höhensicherungsgeräte bis 30 m
- **optional erhältlich:** Dreibaum Trage- und Schutztasche

Die Montageanleitung der Dreibäume ist zwingend zu beachten.

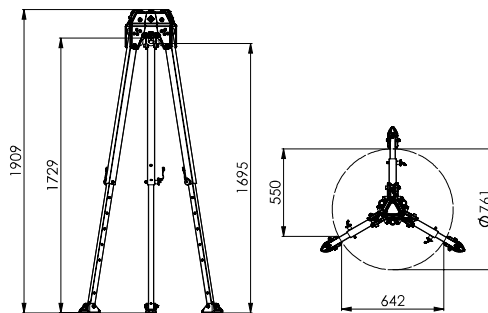
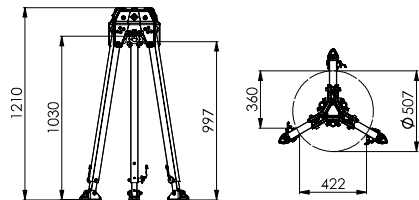
# DB-A3 kurz Abmessungen

Transportlänge	1225 mm	ø Transport	394 mm
----------------	---------	-------------	--------



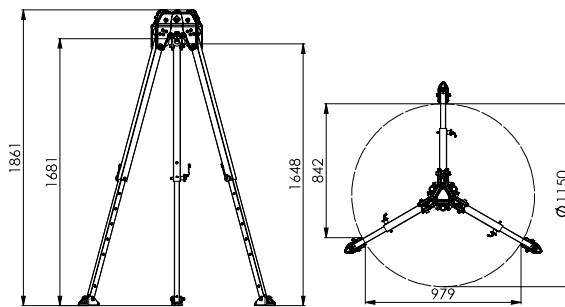
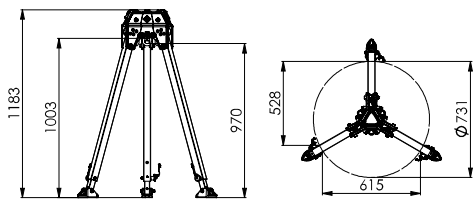
## Stellung 1

Höhe min.	1210 mm	ø min	507 mm	Höhe max.	1909 mm	ø max	761 mm
-----------	---------	-------	--------	-----------	---------	-------	--------



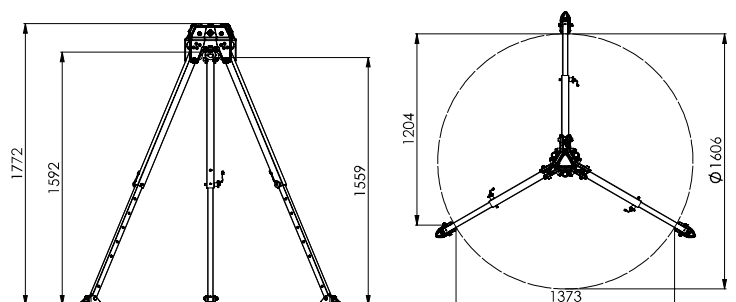
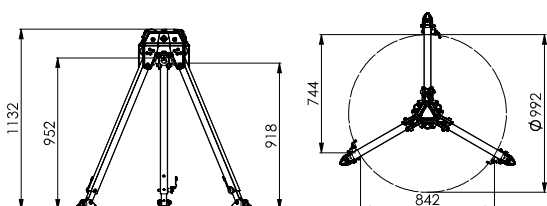
## Stellung 2

Höhe min.	1183mm	ø min	731 mm	Höhe max.	1861 mm	ø max	1150 mm
-----------	--------	-------	--------	-----------	---------	-------	---------



## Stellung 3

Höhe min.	1132 mm	ø min	992 mm	Höhe max.	1772 mm	ø max	1606 mm
-----------	---------	-------	--------	-----------	---------	-------	---------



Maßangaben in Zeichnungen in mm  
(nicht maßstabsgetreu)