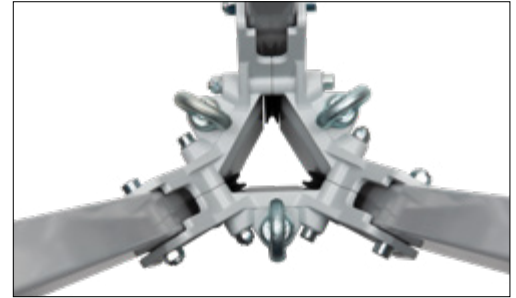


Dreibaum DB-A3R

nach EN 795:2012 Typ B und CEN/TS 16415:2017



Art.-Nr.:	Aufstelldurchmesser	Höhe	Transportlänge	Gewicht
41-52	Ø 1075 mm bis Ø 1690 mm	1280 mm bis 1920 mm	1381 mm	25 kg
40-58	OPTIONAL erhältlich: Dreibaum Trage- und Schutztasche			
41 - xx	OPTIONAL erhältlich: HRA Höhensicherungsgeräte bis 40 m			
41-54/DWS	OPTIONAL erhältlich: Schnellwechselhalterung für Lastwinde			
41-IKLW 300	OPTIONAL erhältlich: IKAR Lastwinde, 300 kg, Handkurbel-Seilwinde mit max. 20 m Seillänge			
41 - PLW	OPTIONAL erhältlich: IKAR Personen- und Lastwinde			

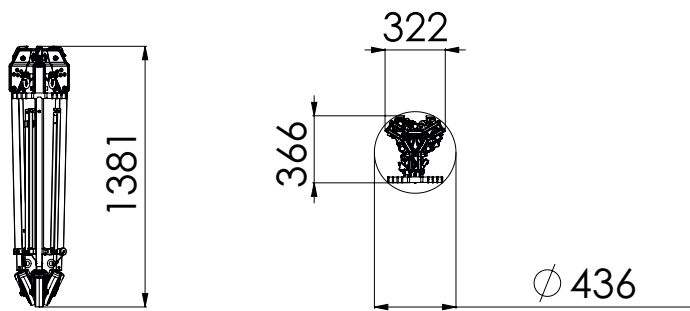
Eigenschaften:

- leichte Aluminiumausführung, höhenverstellbar
- Tragfähigkeit 300 kg
- Beine in 3 Winkelstellungen ausklappbar
- 3 Kunststoff-Umlenkrollen, innenliegend, für Seile von Ø 4,8 - 6 mm
- 3 Anschlag- bzw. Abspannösen
- Korrosionsbeständig durch Beschichtung
- Anschlageinrichtung für max. 2 Personen
- Mit 3 gebremsten Rollen
- einsetzbar mit IKAR-Höhensicherungsgeräten mit Rettungshub (Typ HRA) bis 40 m
- **OPTIONAL erhältlich:** Dreibaum Trage- und Schutztasche
- **OPTIONAL erhältlich:** HRA-Höhensicherungsgeräte bis 40 m
- **OPTIONAL erhältlich:** Schnellwechselhalterung für Lastwinde
- **OPTIONAL erhältlich:** IKAR Personen- und Lastwinde, Handkurbel-Seilwinde, Nennlast 300 kg
- **OPTIONAL erhältlich:** IKAR Lastwinde, 300 kg, Handkurbel-Seilwinde mit max. 20 m Seillänge

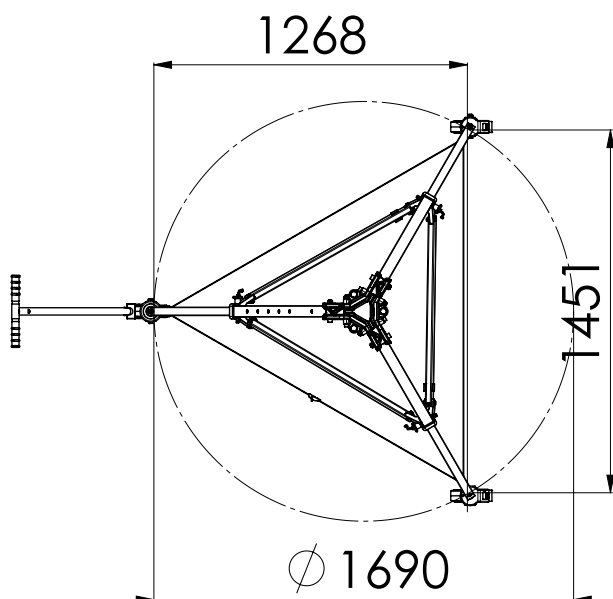
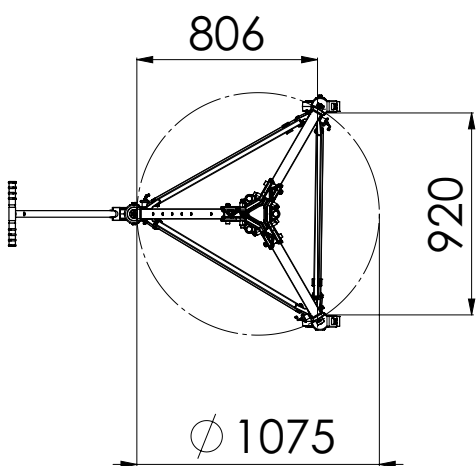
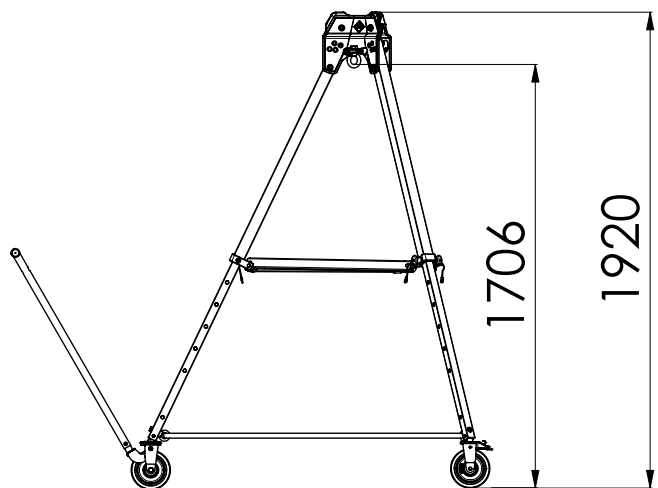
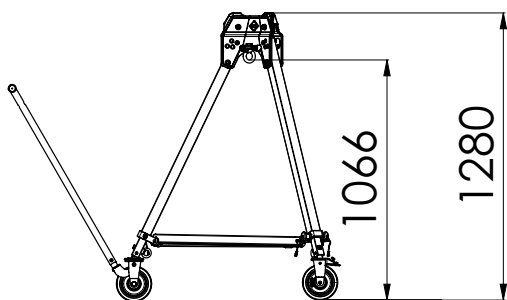
Die Montageanleitung der Dreibäume ist zwingend zu beachten.

DB-A3R Abmessungen

Transportlänge	1381 mm	ø Transport	436 mm
----------------	---------	-------------	--------



Höhe min.	1280 mm	ø min	1075 mm	Höhe max.	1920 mm	ø max	1690 mm
-----------	---------	-------	---------	-----------	---------	-------	---------



Maßangaben in Zeichnungen in mm
(nicht maßstabsgetreu)