

Dreibaum DB-A3 XL

nach EN 795:2012 Typ B und CEN/TS 16415:2017



Art.-Nr.:	Aufstelldurchmesser	Höhe	Transportlänge	Gewicht
41-49	Ø 823 mm bis Ø 2896 mm	1928 mm bis 3378 mm	2108 mm	30 kg
40-58	OPTIONAL erhältlich: Dreibaum Trage- und Schutztasche			
41 - xx	OPTIONAL erhältlich: HRA Höhensicherungsgeräte bis 40 m			
41-54/DWS	OPTIONAL erhältlich: Schnellwechselhalterung für Lastwinde			
41-IKLW 300	OPTIONAL erhältlich: IKAR Lastwinde, 300 kg, Handkurbel-Seilwinde mit max. 20 m Seillänge			
41 - PLW	OPTIONAL erhältlich: IKAR Personen- und Lastwinde			

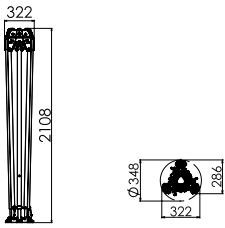
Eigenschaften:

- leichte Aluminiumausführung, höhenverstellbar
- Tragfähigkeit 300 kg
- Beine in 3 Winkelstellungen ausklappbar
- 3 Kunststoff-Umlenkrollen, innenliegend, für Seile von Ø 4,8 - 6 mm
- 3 Anschlag- bzw. Abspannösen
- Korrosionsbeständig durch Beschichtung
- Anschlageinrichtung für max. 2 Personen
- klappbare GummifüÙe für hohe Standsicherheit
- einsetzbar mit IKAR-Höhensicherungsgeräten mit Rettungshub (Typ HRA) bis 40 m
- OPTIONAL erhältlich: Dreibaum Trage- und Schutztasche
- OPTIONAL erhältlich: HRA-Höhensicherungsgeräte bis 40 m
- OPTIONAL erhältlich: Schnellwechselhalterung für Lastwinde
- OPTIONAL erhältlich: IKAR Personen- und Lastwinde, Handkurbel-Seilwinde, Nennlast 300 kg
- OPTIONAL erhältlich: IKAR Lastwinde, 300 kg, Handkurbel-Seilwinde mit max. 20 m Seillänge

Die Montageanleitung der Dreibäume ist zwingend zu beachten.

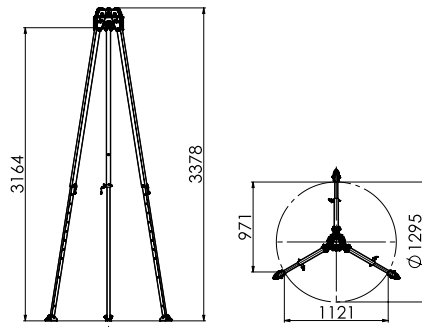
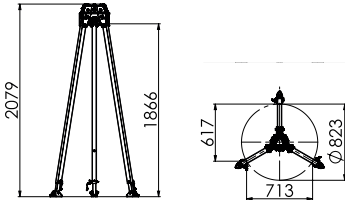
DB-A3 XL Abmessungen

Transportlänge	2108 mm	ø Transport	348 mm
----------------	---------	-------------	--------



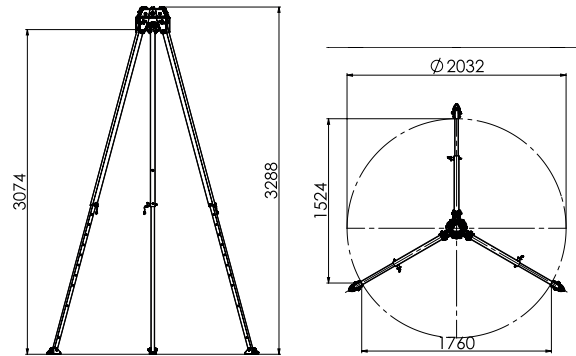
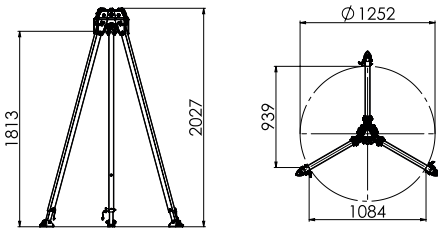
Stellung 1

Höhe min.	2079 mm	ø min	823 mm	Höhe max.	3378 mm	ø max	1295 mm
-----------	---------	-------	--------	-----------	---------	-------	---------



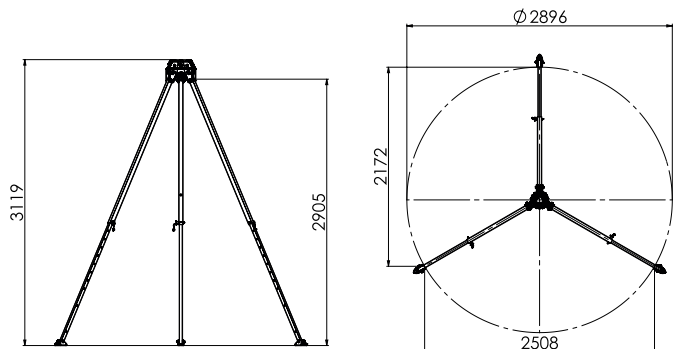
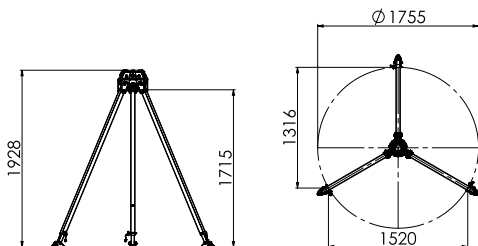
Stellung 2

Höhe min.	2027 mm	ø min	1252 mm	Höhe max.	3288 mm	ø max	2032 mm
-----------	---------	-------	---------	-----------	---------	-------	---------



Stellung 3

Höhe min.	1928 mm	ø min	1755 mm	Höhe max.	3119 mm	ø max	2896 mm
-----------	---------	-------	---------	-----------	---------	-------	---------



Maßangaben in Zeichnungen in mm
(nicht maßstabsgetreu)