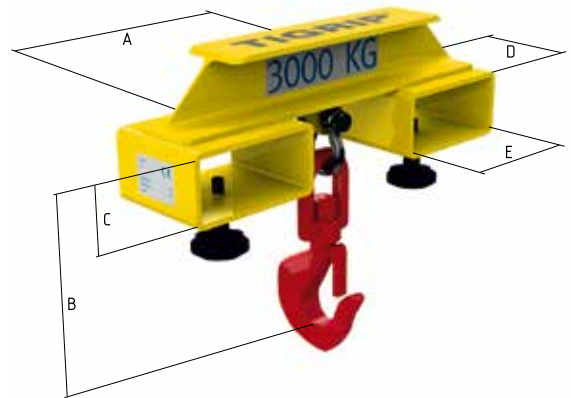


TTS-Z Staplertraverse

Tragfähigkeit 2.000 - 3.150 kg

Die Staplertraverse kommt dann zum Einsatz, wenn Hebezeuge und Lasten an Gabelstaplerzinken angeschlagen werden müssen. Sie wird einfach auf die Zinken des Staplers aufgeschoben und über zwei Spindeln fixiert. Der drehbare Wirbelhaken mit Sicherungsfalle gewährleistet eine sichere Lastaufnahme.



Technische Daten TTS-Z

| Modell | Art.-Nr. | Tragfähigkeit kg | Bauhöhe B mm | Maß C mm | Maß D mm | Maß E mm | Gewicht kg |
|------------|-------------|------------------|--------------|----------|----------|----------|------------|
| TTS 2,0/Z | N4300000170 | 2.000 | 246 | 70 | 160 | 150 | 14,0 |
| TTS 3,15/Z | N4300015315 | 3.150 | 274 | 84 | 160 | 184 | 19,0 |

TZH Zinkenhaken

Tragfähigkeit 1.500 - 5.000 kg

Zum Anschlagen von Hebezeugen und Lasten an Gabelstaplerzinken. Der Zinkenhaken TZH wird auf den Staplerzinken geschoben und über zwei Spindeln festgesetzt. Der drehbare Wirbelhaken mit Sicherheitsfalle dient der sicheren Lastaufnahme.



Technische Daten TZH

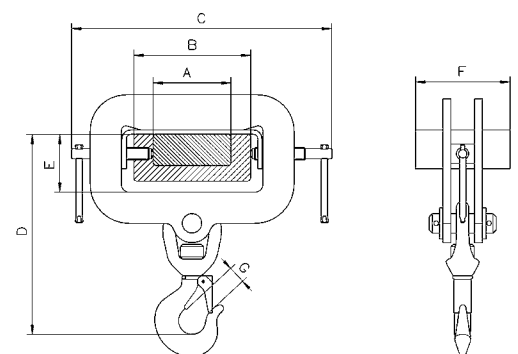
| Modell | Art.-Nr. | Tragfähigkeit kg | Gewicht kg |
|-------------|-----------|------------------|------------|
| TZH 1,5/150 | N55100001 | 1.500 | 7,2 |
| TZH 3,0/150 | N55100002 | 3.000 | 10,8 |
| TZH 5,0/150 | N55100004 | 5.000 | 17,3 |

Abmessungen TZH

| Modell | TZH 1,5/150 | TZH 3,0/150 | TZH 5,0/150 |
|------------|-------------|-------------|-------------|
| A, mm | 100 | 100 | 100 |
| B, mm | 150 | 150 | 150 |
| C min., mm | 310 | 350 | 350 |
| C max., mm | 360 | 400 | 400 |
| D, mm | 260 | 270 | 295 |
| E, mm | 74 | 74 | 74 |
| F, mm | 120 | 120 | 120 |
| G, mm | 25 | 28 | 34 |

INFO

Die Tragfähigkeit der einzelnen Gabelstaplerzinke muss beachtet werden.



TZH, Wirbelhaken dreh- und schwenkbar