



## TGF Hebeklemme für horizontalen Blechkpakettransport

Tragfähigkeit 1.300 - 10.000 kg

Die Hebeklemme TGF kommt paarweise in Verbindung mit einem zweisträngigen Kettengehänge zum Einsatz. Es eignet sich speziell für den Transport von Blechkpaketen.

Die Hebeklemmen sind mittels des Rastersteges im Rahmen des Greifbereiches schnell auf die Paketdicken einstellbar.

Die Hebegeschirre sind in Sonderausführung für Paketdicken bis 400 mm lieferbar. Das Kettengehänge wird nach Ihren Anforderungen gefertigt.

## INFO

Der Neigungswinkel  $\beta$  des Anschlagmittels darf  $45^\circ$  nicht überschreiten!

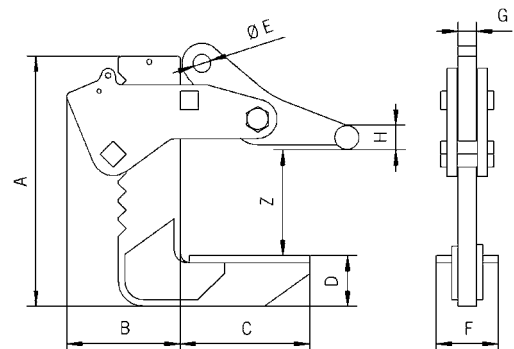
Die Traglastangabe gilt für ein komplettes Hebegeschirr.

### Technische Daten TGF

| Modell       | Art.-Nr.<br>Einzelklemme | Tragfähigkeit <sup>1</sup> | Greifbereich<br>Z<br>mm | Gewicht <sup>2</sup> |
|--------------|--------------------------|----------------------------|-------------------------|----------------------|
|              |                          | kg                         |                         | kg                   |
| TGF 1,3/150  | N50601617                | 1.300                      | 0 - 150                 | 23                   |
| TGF 3,3/150  | N50601619                | 3.300                      | 0 - 150                 | 39                   |
| TGF 6,6/150  | N50601621                | 6.650                      | 0 - 150                 | 65                   |
| TGF 1,3/250  | N50601624                | 1.300                      | 0 - 250                 | 23                   |
| TGF 3,3/250  | N50601626                | 3.300                      | 0 - 250                 | 39                   |
| TGF 6,6/250  | N50601628                | 6.650                      | 0 - 250                 | 87                   |
| TGF 10,0/300 | 192065646                | 10.000                     | 0 - 300                 | 92                   |

<sup>1</sup> Komplettes Geschirr bei Neigungswinkel  $45^\circ$

<sup>2</sup> ungefähres Gewicht für 2 Einzelklemmen mit Kettengehänge Länge = 1 m



### Abmessungen TGF

| Modell  | TGF 1,3/150 | TGF 3,3/150 | TGF 6,6/150 | TGF 1,3/250 | TGF 3,3/250 | TGF 6,6/250 | TGF 10,0/300 |
|---------|-------------|-------------|-------------|-------------|-------------|-------------|--------------|
| A, mm   | 298         | 321         | 405         | 448         | 417         | 495         | 495          |
| B, mm   | 122         | 130         | 185         | 122         | 130         | 185         | 210          |
| C, mm   | 160         | 160         | 210         | 140         | 160         | 210         | 240          |
| D, mm   | 41          | 50          | 82          | 41          | 60          | 82          | 100          |
| Ø E, mm | 20          | 23          | 30          | 20          | 23          | 30          | 40           |
| F, mm   | 80          | 80          | 100         | 80          | 80          | 100         | 120          |
| G, mm   | 20          | 25          | 30          | 20          | 25          | 30          | 50           |
| Ø H, mm | 25          | 25          | 40          | 25          | 25          | 40          | 40           |