



TBL/TBL plus Blechgreifer mit Sicherheitsarretierung

Tragfähigkeit 500 - 3.000 kg

Dieser Greifer dient dem vertikalen Transport von einzelnen Blechen und Stahlplatten sowie dem Aufrichten und Wenden bis zu 180°. Darüber hinaus kann der Greifer für den Transport von Stahlkonstruktionen und Profilen usw. eingesetzt werden. Großformatige Bleche und lange Transportgüter können sich durchbiegen. Hierbei empfiehlt sich der paarweise Einsatz der Blechgreifer in Verbindung mit einer Traverse.

Der Greifer wird mittels eines Arretierhebels geöffnet und geschlossen (außer beim TBL 0,5 t). Hierdurch erfolgt eine Sicherheitsarretierung über eine Federvorspannung. Diese Sicherheitsarretierung gewährleistet, dass ein Abrutschen des Greifers vom Transportgut auch ohne Zugbelastung ausgeschlossen ist.

Der Blechgreifer ist servicefreundlich konstruiert und erlaubt ein müheloses und einfaches Austauschen der Verschleißteile. Es stehen für jeden Greifer Ersatzteile bzw. Ersatzteilsets zur Verfügung. Eine Instandsetzung kann in unserem Werk erfolgen oder von befähigten Personen durchgeführt werden.

Der TBL 0,5 verfügt über eine Sicherheitsarretierung mit Federvorspannung, wird jedoch ohne Riegelhebel geliefert.

INFO

Die Oberflächenhärte des Transportgutes darf HRC 30 nicht überschreiten.

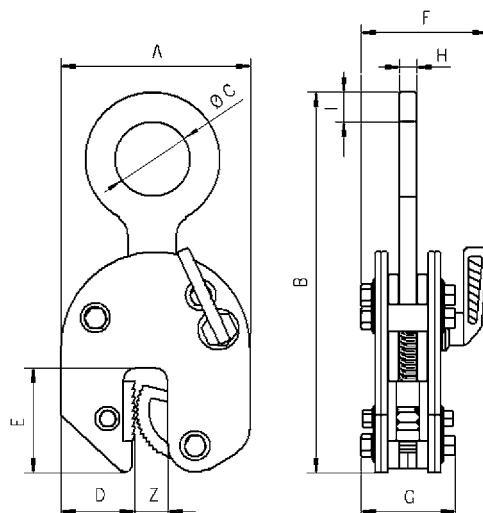
Die Mindestlast beträgt 10 % der angegebenen Tragfähigkeit, mit Ausnahme von Modell TBL 1,5 plus, hier beträgt die Mindestlast 100 kg.

Technische Daten TBL/TBL plus

Modell	Art.-Nr.	Tragfähigkeit	Greifbereich Z	Gewicht
		kg	mm	kg
TBL 0,5	N50100051	500	0 - 16	1,5
TBL 1,5 plus	N50100056	1.500	0 - 20	3,0
TBL 2,0 plus	N50100057	2.000	0 - 32	9,3
TBL 3,0 plus	N50100058	3.000	0 - 32	9,3

Abmessungen TBL/TBL plus

Modell	TBL 0,5	TBL 1,5 plus	TBL 2,0 plus	TBL 3,0 plus
A, mm	99	126	192	192
B, mm	195	225	312	312
Ø C, mm	29	50	80	80
D, mm	33	49	75	75
E, mm	47	70	96	96
F, mm	50	82	100	100
G, mm	48	55	81	81
H, mm	11	12	20	20
I, mm	16	20	24	24



TBL Blechgreifer mit Sicherheitsarretierung

Tragfähigkeit 4.000 - 30.000 kg

Dieser Greifer dient dem vertikalen Transport von einzelnen Blechen und Stahlplatten sowie dem Heben und Wenden bis zu 180°. Darüber hinaus kann der Greifer für den Transport von Stahlkonstruktionen und Profilen usw. eingesetzt werden. Großformatige Bleche und lange Transportgüter können sich durchbiegen. Hierbei empfiehlt sich der paarweise Einsatz der Blechgreifer in Verbindung mit einer Traverse. Diese Blechgreifer entsprechen in ihrem Aufbau und den Einsatzmöglichkeiten den Greifern TBL mit einer Tragfähigkeit von 500 bis 3.000 kg.



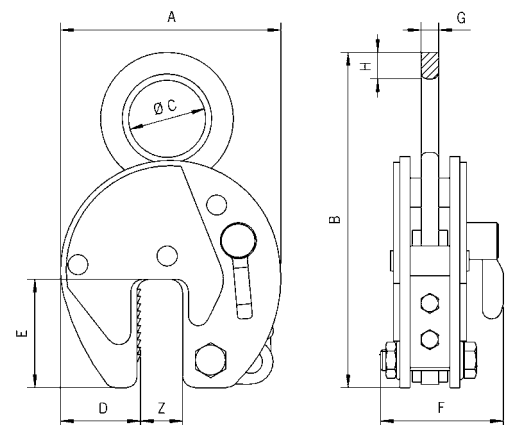
INFO

Die Oberflächenhärte des Transportgutes darf HRC 30 nicht überschreiten.

Die Mindestlast beträgt 10 % der angegebenen Tragfähigkeit!

Technische Daten TBL

Modell	Art.-Nr.	Tragfähigkeit kg	Greifbereich Z mm	Gewicht kg
TBL 4,0 S	N50100005	4.000	0 - 32	11,2
TBL 4,0 L	N50100006	4.000	30 - 60	11,9
TBL 6,0 S	N50100021	6.000	0 - 50	20,6
TBL 6,0 L	N50100008	6.000	50 - 100	23,2
TBL 8,0 S	N50100022	8.000	0 - 50	24,2
TBL 8,0 L	N50100023	8.000	50 - 100	28,8
TBL 10,0 S	N50100024	10.000	0 - 50	29,5
TBL 10,0 L	N50100025	10.000	50 - 100	35,1
TBL 15,0 S	N50100015	15.000	0 - 50	76,0
TBL 15,0 L	N50100016	15.000	50 - 100	86,0
TBL 20,0 S	N50100017	20.000	0 - 65	123,0
TBL 20,0 L	N50100018	20.000	65 - 130	135,0
TBL 30,0 S	N50100019	30.000	0 - 65	195,0
TBL 30,0 L	N50100020	30.000	65 - 130	256,0



Abmessungen TBL

Modell	TBL 4,0 S	TBL 4,0 L	TBL 6,0 S	TBL 6,0 L	TBL 8,0 S	TBL 8,0 L	TBL 10,0 S	TBL 10,0 L	TBL 15,0 S	TBL 15,0 L	TBL 20,0 S	TBL 20,0 L	TBL 30,0 S	TBL 30,0 L
A, mm	197	228	293	362	293	362	293	362	360	460	462	560	462	560
B, mm	339	339	442	482	450	482	503	503	550	615	674	724	667	732
Ø C, mm	80	80	89	89	89	89	110	110	130	130	130	130	60	60
D, mm	68	68	95	114	95	114	95	114	125	175	165	195	165	195
E, mm	93	100	143	143	143	143	143	143	162	162	210	210	210	210
F, mm	110	110	129	129	129	129	139	139	204	204	235	235	295	295
G, mm	20	20	20	20	20	20	25	25	45	45	45	45	65	65
H, mm	32	32	35	35	42	42	45	45	55	55	65	65	66	67