

HU 20-115 VATP PROLINE Handgabelhubwagen in Edelstahlausführung

Tragfähigkeit 2.000 kg

Der Hubwagen für den Einsatz in korrosionsgefährdeten Bereichen der chemischen- und der Lebensmittel-industrie.

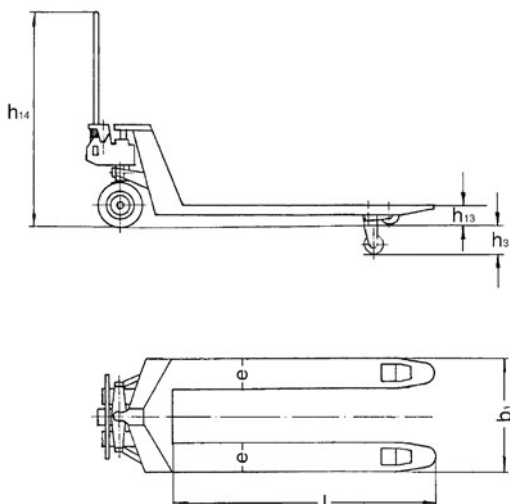
Ausstattung und Verarbeitung

- Ergonomische Sicherheitsdeichsel mit Einhandbedienung der Funktionen Heben, Fahren und Senken.
- Wartungsarme Hochleistungshydraulikpumpe mit hartverchromten Kolben und Überlastsicherung. Pumpengehäuse aus Edelstahl bzw. Bronze (HU 25-115 VATP).
- Der Rahmen, die verstellbare Schubstange, Bolzen sowie das Torsionsrohr sind aus hochwertigem Edelstahl gefertigt.
- Leichtes Handling, auch bei beengten Platzverhältnissen, durch einen Lenkeinschlag von je 105 Grad.



INFO

Die Eignung und die Zulassung des Hubwagens für die jeweils vorliegenden Einsatzbedingungen sind vom Betreiber zu prüfen.



Technische Daten HU in Edelstahlausführung

Modell	HU 20-115 VATP
Art.-Nr.	40005740
Material	V4A/316
Tragfähigkeit, kg	2.000
Gewicht, kg	86
Bereifung ¹	PA/PA
Lenkrollen, mm	200 x 50
Lastrollen, mm	82 x 70
Hub h3, mm	115
Deichselhöhe h14, mm	1.200
Gabelhöhe gesenkt h13, mm	85
Gabelbreite e, mm	160
Gabelzinkenlänge l, mm	1.150
Gabelaußenabstand b1, mm	540

¹ PA... Polyamid