

Montage- und Betriebsanleitung

GEDA[®]
STAR 200 STANDARD
STAR 250 COMFORT

Schwenkarmzug

Für Lasten

Tragfähigkeit: 200 kg
250 kg

Baujahr:

Fabriknummer:

Inhaltsverzeichnis:

Kapitel	Seite
1 VORWORT	5
2 KENNDATEN	6
3 BESTIMMUNGSGEMÄÙE VERWENDUNG UND EINSATZBEREICH	7
3.1 RESTGEFAHREN	7
4 SICHERHEIT	8
4.1 SYMBOL- UND HINWEISERKLÄRUNG	8
4.1.1 <i>Arbeitssicherheits-Symbol</i>	8
4.1.2 <i>Achtungs-Hinweis</i>	8
4.1.3 <i>Hinweis</i>	8
4.2 ALLGEMEINE SICHERHEIT	8
4.3 BETRIEBSSICHERHEIT	9
4.3.1 <i>Prüfungen</i>	10
4.3.2 <i>Sicherheitshinweise bei Montage, Betrieb und Transport</i>	10
4.3.3 <i>Sicherheitshinweise bei Instandhaltung</i>	10
4.4 ANREGUNG FÜR EINE BETRIEBSANWEISUNG.....	12
5 TECHNISCHE DATEN	13
6 BESCHREIBUNG	14
6.1 BAUTEILE UND BETÄTIGUNGSELEMENTE	15
6.1.1 <i>GEDA STAR 200 STANDARD 200 kg Tragfähigkeit</i>	15
6.1.2 <i>GEDA STAR 250 COMFORT 250 kg Tragfähigkeit</i>	15
6.1.3 <i>Handsteuerung</i>	16
7 TRANSPORT	16
8 ANFORDERUNGEN AN DEN AUFSTELLUNGSORT	16
8.1 ELEKTROANSCHLUÙ (BAUSEITS)	16
9 AUFBAU	17
9.1 SICHERHEITSHINWEISE	17
9.2 SICHERUNG DER BE- UND ENTLADESTELLEN.....	18
9.3 BEFESTIGUNGSMÖGLICHKEITEN	18
9.3.1 <i>Freistehender Dreibock</i>	19
9.3.2 <i>Gerüstbefestigung</i>	20
9.3.3 <i>Geschossstütze mit Drehgelenk</i>	21
10 LASTAUFNAHMEMITTEL	22
10.1 EIMERTRÄGER FÜR 2 EIMER.....	22
10.2 EIMERTRÄGER FÜR 4 EIMER.....	22
10.3 EIMERGEHÄNGE FÜR 4 EIMER	23
10.4 KIPPKÜBEL 35 LITER.....	23
10.5 KIPPKÜBEL 65 LITER.....	23
10.6 MÖRTELSILO 65 LITER	24
10.7 KETTENGEHÄNGE FÜR SCHUBKARREN.....	24
10.8 STEINKORB MIT HOLZPALETTE.....	25
10.9 FÖRDERKORB MIT HOLZPALETTE	25
10.10 PLATTENGREIFER.....	26
11 BETRIEB	27
11.1 SICHERHEITSHINWEISE	27
11.2 UNERLAUBTE BETRIEBSWEISEN.....	27

11.3	SICHERHEITSKONTROLLE	28
11.4	BEDIENUNG DES SCHWENKARMZUGES.....	28
11.5	ARBEITSUNTERBRECHUNG-ARBEITSENDE	29
11.6	STILLSETZEN IM NOTFALL.....	29
12	DEMONTAGE (ABBAU)	30
13	STÖRUNGEN-URSACHE-BEHEBUNG	31
14	INSTANDHALTUNG.....	32
14.1	VOR JEDEM EINSATZ PRÜFEN	32
14.2	WÖCHENTLICHE INSPEKTION/PFLEGE	32
14.3	VIERTELJÄHRLICHE INSPEKTION/WARTUNG.....	32
14.4	ALLE 3000 BETRIEBSSTUNDEN.....	32
14.5	SEILWECHSEL.....	33
14.5.1	<i>Seilwechsel an der Seiltrommel</i>	<i>33</i>
14.5.2	<i>Seilwechsel am Seilgewicht</i>	<i>34</i>
15	INSTANDSETZUNG.....	35
16	ENTSORGUNG DES SCHWENKARMZUGES	36
17	GARANTIE	36
	KOPIE DER EU-KONFORMITÄTS-ERKLÄRUNG	37
19	ANHANG ZUM EINTRAG DER WIEDERKEHRENDEN PRÜFUNG	38

Abbildungsverzeichnis

Fig. 1	Typenschilder	6
Fig. 2	NOT-AUS-Taste	9
Fig. 3	GEDA STAR 200 STANDARD	15
Fig. 4	GEDA STAR 250 COMFORT	15
Fig. 5	Handsteuerung	16
Fig. 6	Sicherung der Be- und Entladestelle	18
Fig. 7	Schwenkarm einhängen	18
Fig. 8	Freistehender Dreibock	19
Fig. 9	Dreibock positionieren	19
Fig. 10	Gerüstbefestigung	20
Fig. 11	Gerüstbefestigung montieren	20
Fig. 12	Geschossstütze	21
Fig. 13	Geschossstütze montieren	21
Fig. 14	Eimerträger für 2 Eimer	22
Fig. 15	Eimerträger für 4 Eimer	22
Fig. 16	Eimergehänge für 4 Eimer.....	23
Fig. 17	Kippkübel 35 Liter	23
Fig. 18	Kippkübel 65 Liter	23
Fig. 19	Mörtelsilo 65 Liter	24
Fig. 20	Kettengehänge für Schubkarren.....	24
Fig. 21	Steinkorb mit Holzpalette	25
Fig. 22	Förderkorb mit Holzpalette	25
Fig. 23	Plattengreifer	26
Fig. 24	Bedienung/Steuerung	28
Fig. 25	Seilgewicht.....	34

1 Vorwort

An wen richtet sich diese Montage- und Betriebsanleitung?

- an das Montage- und Bedienungspersonal der Maschine
- an das Instandhaltungspersonal der Maschine (Reinigung/Wartung)

Was steht in dieser Montage- und Betriebsanleitung?

In dieser Montage- und Betriebsanleitung finden Sie Hinweise zu

- Bestimmungsgemäße Verwendung
- Restgefahren
- Sicherheit
- Aufbau
- Betrieb
- Störungsbeseitigung
- Kundendienst

Diese Montage- und Betriebsanleitung vermittelt wichtige Informationen, die Voraussetzung für ein sicheres und wirtschaftliches Arbeiten mit der Maschine sind. Es wurde davon ausgegangen, dass die Maschine mit allen möglichen Optionen ausgerüstet ist.

Was Sie auf jeden Fall sofort tun sollten!

Lesen Sie diese Montage- und Betriebsanleitung vor der Montage und Inbetriebnahme sorgfältig durch und beachten Sie alle Hinweise, besonders die Sicherheitshinweise.

Was steht nicht in dieser Montage- und Betriebsanleitung?

Diese Montage- und Betriebsanleitung ist kein Reparaturhandbuch!

Unterlagen zur Reparatur finden Sie in dieser Montage- und Betriebsanleitung nicht.

Was ist beim Wiederverkauf der Maschine zu beachten?

Beim Verkauf der Maschine geben Sie diese Montage- und Betriebsanleitung mit Eintrag der jährlichen Prüfungen und die Ersatzteilliste an den Käufer weiter.



2 Kenndaten

Diese Betriebsanleitung gilt für Typ:

GEDA STAR 200 STANDARD und GEDA STAR 250 COMFORT

 Dechentreiter GmbH & Co. KG D-86663 Asbach - Bäumenheim			
GEDA® STAR 200 STANDARD			
Baujahr	Tragfähigkeit 200 kg		
Fabr.Nr.			
Mindestbruchkraft 17 kN	Seil Ø 5 mm		
Seillänge max. 51 m	$C_B = 50\mu\text{F}$		
Hubgeschw. max. 22m/min	$l = 6,8 \text{ A}$		
P = 1,0kW	230V 50Hz	Drehz. 1350 ¹ /min	

GEDA STAR 200 STANDARD

 Dechentreiter GmbH & Co. KG D-86663 Asbach - Bäumenheim			
GEDA® STAR 250 COMFORT			
Baujahr	Tragfähigkeit max. 250 kg		
Fabr.Nr.			
Mindestbruchkraft 17 kN	Seil Ø 5 mm		
Seillänge max. 51 m			
Hubgeschw. min / max. 22 / 28 m/min		8,0 A	
P = 1,1 kW	230V 50Hz	Drehz. 2800 ¹ /min	
$C_A = 60\mu\text{F}$		$C_B = 25\mu\text{F}$	

GEDA STAR 250 COMFORT

Fig. 1 Typenschilder

Herstelleradresse:

GEDA-Dechentreiter GmbH & Co. KG
 Mertinger Straße 60
 D-86663 Asbach-Bäumenheim
 Telefon + 49 (0)9 06 / 98 09-0
 Telefax + 49 (0)9 06 / 98 09-50
 Email: info@geda.de
 WWW: <http://www.geda.de>

CE-Kennzeichnung

Die Maschine trägt das CE-Zeichen

Ursprungsland: Made in Germany

3 Bestimmungsgemäße Verwendung und Einsatzbereich



Der Schwenkarmzug GEDA STAR 200 STANDARD und GEDA STAR 250 COMFORT ist eine vorübergehend errichtete Aufzugsanlage, die ausschließlich zur Beförderung von Gütern und Baumaterial bei Bauarbeiten bestimmt ist. Eine andere darüber hinausgehende Benutzung, wie z. B. zum Personentransport, gilt als nicht bestimmungsgemäß. Für hieraus resultierende Schäden haftet der Hersteller/Lieferer nicht. Das Risiko trägt allein der Anwender.

Zur bestimmungsgemäßen Verwendung gehört

- die Einhaltung der vom Hersteller vorgesehenen Montage-, Betriebs- und Instandhaltungsbedingungen (Montage- und Betriebsanleitung).
- die Berücksichtigung von voraussehbarem Fehlverhalten anderer Personen.
- dass nationale Vorschriften beachtet werden.

Folgen bei nicht bestimmungsgemäßer Verwendung/Einsatzbereich der Schwenkarmzüge GEDA STAR 200 STANDARD und GEDA STAR 250 COMFORT:

- Gefahren für Leib und Leben des Benutzers oder Dritter.
- Beschädigung des Schwenkarmzuges und anderer Sachwerte.

Anforderungen an das Montagepersonal

Die Maschine darf nur von Fachkräften (Sachkundigen) montiert, bedient und instandgehalten werden, die aufgrund ihrer Ausbildung oder Kenntnisse und praktischen Erfahrung die Gewähr für eine sachgerechte Handhabung bieten und über die Gefahren unterrichtet sind. Diese Personen müssen vom Unternehmer zum Montieren, Demontieren und Instandhalten bestimmt sein.

Bedienungspersonal

Die Maschine darf nur von den Personen bedient werden, die aufgrund ihrer Ausbildung oder Kenntnisse und praktischen Erfahrung die Gewähr für eine sachgerechte Handhabung bieten. Diese Personen müssen

- vom Unternehmer zum Bedienen bestimmt sein.
- entsprechend eingewiesen und über die Gefahren unterrichtet sein.
- mit der Montage- und Betriebsanleitung vertraut sein.
- nationale Regeln beachten

3.1 Restgefahren



Trotz aller getroffenen Vorkehrungen bestehen Restgefahren. Restgefahren sind potentielle, nicht offensichtliche Gefahren, wie z. B. :

- Verletzungen durch unkoordiniertes Arbeiten.
- Gefährdung durch Störung in der Steuerung.
- Gefährdung beim Arbeiten an der elektrischen Anlage.
- Gefährdung durch Beschädigung der Lastaufnahmemittel.
- Gefährdung durch Herunterfallen von unsachgemäß gesicherter Ladung.
- Gefährdung durch hohe Windgeschwindigkeiten (> 72 km/h).

4 Sicherheit

4.1 Symbol- und Hinweiserklärung

4.1.1 Arbeitssicherheits-Symbol



Dieses Symbol finden Sie bei allen Sicherheitshinweisen, bei denen Gefahr für Leib und Leben von Personen besteht. Beachten Sie diese Hinweise und verhalten Sie sich vorsichtig!

4.1.2 Achtungs-Hinweis

ACHTUNG steht an Stellen, wo besondere Angaben bzw. Ge- und Verbote zur Schadensverhütung gemacht werden, um eine Beschädigung am Gerät zu verhindern.

4.1.3 Hinweis

HINWEIS steht an Stellen, wo Angaben über die wirtschaftliche Verwendung der Maschine gemacht werden oder auf richtigen Arbeitsablauf hingewiesen wird.

4.2 Allgemeine Sicherheit

Der "Schwenkarmzug GEDA STAR 200 STANDARD und GEDA STAR 250 COMFORT - im folgenden Schwenkarmzug genannt, ist nach dem Stand der Technik gebaut und betriebssicher. Es liegt aber an den Arbeitsabläufen, dass der Schwenkarmzug Stellen und Teile hat, die nicht geschützt werden können, ohne die Funktion und die Bedienbarkeit zu beeinträchtigen. Deshalb ist eine gute persönliche Sicherheitspraxis zum Schutz des Personals und des Schwenkarmzuges erforderlich. Von diesem Schwenkarmzug können Gefahren ausgehen, wenn er von unausgebildetem Personal unsachgemäß oder zu nicht bestimmungsgemäßem Gebrauch eingesetzt wird.

- Die Montage- und Betriebsanleitungen für den Schwenkarmzug sowie die Sicherheitshinweise vor dem Transport, Montage, Inbetriebnahme, Demontage und vor der Instandhaltung lesen und genau beachten!

Zuerst Montage- und Betriebsanleitung lesen und verstehen, während des Arbeitseinsatzes ist es zu spät!

- Die Betriebsanleitung in der Nähe des Schwenkarmzuges zugänglich aufbewahren.
- Der Schwenkarmzug darf nur von ausgebildeten und eingewiesenen Fachkräften gerüstet und bedient werden.
- Ergänzend zur Montage- und Betriebsanleitung gelten die allgemein gültigen, gesetzlichen und sonstige, verbindliche Bestimmungen zur Unfallverhütung und zum Umweltschutz im jeweiligen Land, in dem der Schwenkarmzug betrieben wird (z. B. Tragen persönlicher Schutzausrüstung wie Schutzhelm, Sicherheitsschuhe usw.).
- Angebrachte Hinweis- und Warnschilder beachten.
- Die Personenbeförderung ist verboten!
- Das Betreten der Lastaufnahmemittel ist verboten!
- Bei Verletzungen oder Unfällen sofort einen Arzt aufsuchen.

Folgen bei Nichtbeachtung der Sicherheitshinweise

Die Nichtbeachtung der Sicherheitshinweise kann sowohl eine Gefährdung für Personen als auch für Umwelt und Schwenkarmzug zur Folge haben. Die Nichtbeachtung kann zum Verlust jeglicher Schadensersatzansprüche führen.

4.3 Betriebssicherheit

- Der Schwenkarmzug muss nach der vorliegenden Betriebsanleitung unter Leitung einer vom Unternehmer bestimmten Fachkraft auf- und abgebaut werden.
- Den Schwenkarmzug standsicher aufstellen und sichern.
- Tragfähigkeit des Schwenkarmzuges beachten.
- Schwenkarmzug nur in technisch einwandfreiem Zustand sicherheits- und gefahrenbewusst unter Beachtung der Betriebsanleitung benutzen.
- Die schwebende Last von der Bedienstelle aus stets beobachten.



Nicht unter der schwebenden Last aufhalten oder arbeiten!

- Störungen, die die Sicherheit beeinträchtigen können, umgehend beseitigen. Bei sicherheitsrelevanten Änderungen des Schwenkarmzuges oder seines Betriebsverhaltens Schwenkarmzug sofort stillsetzen und Störung der Unternehmensleitung oder deren Beauftragten melden.
- Keine Veränderungen, An- oder Umbauten am Schwenkarmzug vornehmen.
- Schwenkarmzug nicht in Betrieb setzen, wenn Personen durch den Schwenkarmzug, das Lastaufnahmemittel oder die Last gefährdet werden können. Den Gefahrenbereich des Schwenkarmzuges absperren und Gefahrenhinweisschilder (Vorsicht Bauaufzug) anbringen.
- Keine Veränderungen, An- oder Umbauten an der Maschine vornehmen. Dies gilt auch für den Einbau und die Einstellung von Sicherheitseinrichtungen wie z.B. Endschaltern.
- Schutzvorrichtungen nicht verändern, entfernen, umgehen oder überbrücken.
- Beschädigte bzw. entfernte Hinweis- und Warnschilder sowie Sicherheitsaufschriften umgehend erneuern.
- In Situationen, die eine Gefahr für das Bedienungspersonal oder den Schwenkarmzug bedeuten, kann der Schwenkarmzug durch Drücken des NOT-AUS-Tasters (1) an der Handsteuerung stillgesetzt werden.
- Den Schwenkarmzug bei Windgeschwindigkeiten >72 km/h stillsetzen und nach unten fahren. (Windstärke 7-8, Wind bewegt Bäume und behindert Fußgänger!)



Fig. 2 NOT-AUS-Taste

4.3.1 Prüfungen

Der **GEDA STAR** ist eine Maschine nach der EG-Maschinenrichtlinie 2006/42/EG. Eine Kopie der Konformitätserklärung ist in dieser Betriebsanleitung abgedruckt.

Prüfungen nach jedem Aufbau → siehe Kapitel 14.1

Folgende Prüfungen wurden bereits werksseitig durchgeführt:

- Dynamische Prüfung mit 1,1facher Nutzlast.
- Elektrische Prüfungen nach EN 60204
- Funktionsprüfungen.

Wiederkehrende Prüfungen:

- Prüfungen vor Inbetriebnahme, Wiederkehrende Prüfungen sowie Zwischenprüfungen sind nach nationalen Vorschriften durchzuführen.

HINWEIS

GEDA empfiehlt eine wiederkehrende Prüfung jährlich durchzuführen. Bei erhöhter Beanspruchung (z.B. Mehrschichtbetrieb) ist in kürzeren Abständen zu Prüfen.

- Die Ergebnisse der wiederkehrenden Prüfung können schriftlich im Anhang festgehalten werden.

4.3.2 Sicherheitshinweise bei Montage, Betrieb und Transport

- Vor Arbeitsbeginn an der Einsatzstelle mit der Arbeitsumgebung, z. B. Hindernisse im Arbeits- und Verkehrsbereich, Bodentragfähigkeit und notwendige Absicherung der Baustelle zum öffentlichen Verkehrsbereich, vertraut machen.
- Nur sorgfältig demontiertes, verpacktes und verzurtes Gerät verladen und transportieren.
- Die Maschine grundsätzlich gegen unbefugtes Benutzen sichern (stromlos machen)! Bei Arbeitsende/Pausen Bedienteil nicht lose herumliegen lassen, sondern abziehen und unter Verschluss aufbewahren.
- Ladung ist auf der Lastbühne sicher zu platzieren, Material, das zum Verrutschen neigt oder höher ist als die Bühne bzw. umfallen könnte, muss gesichert werden (Denken Sie auch an plötzlich aufkommende Winde).
- Schwenkarmzug nie beladen verlassen. - Ladung erst entladen.
- Nicht unter der Lastbühne aufhalten oder arbeiten!
- Keine Gegenstände unter die Lastbühne legen.
- Lastaufnahmemittel mittig beladen, max. Tragfähigkeit beachten.
- Überstehende Lasten sind nicht erlaubt.
- Auf äußerlich erkennbare Schäden; Geräusche und Mängel prüfen. Festgestellte Veränderungen oder Störungen sofort der Unternehmensleitung oder deren Beauftragten melden. Maschine gegebenenfalls sofort stillsetzen und sichern.
- Lastaufnahmemittel nicht betreten!

4.3.3 Sicherheitshinweise bei Instandhaltung

- Vor Instandhaltungsarbeiten Netzstecker herausziehen.
- Wartungs- und Reparaturarbeiten nur von autorisierten Fachkräften ausführen lassen. Hier sind z. B. auch die besonderen Gefahren beim Arbeiten an elektrischen Anlagen zu beachten.

- Nach Instandhaltungsarbeiten alle demontierten Schutzvorrichtungen fachgerecht montieren.

- Eigenmächtige Umbauten oder Veränderungen des Schwenkarmzuges beeinträchtigen die Sicherheit und sind nicht zulässig.
- Ersatzteile müssen den technischen Anforderungen des Herstellers entsprechen.
Empfehlung: Verwenden Sie nur Original-Ersatzteile.

4.4 Anregung für eine Betriebsanweisung

Betriebsanweisungen sind Regelungen, die ein Unternehmer für den sicheren Betriebsablauf erstellt. Hier handelt es sich um verbindliche Anweisungen, die der Unternehmer im Rahmen seines Direktionsrechtes erlässt. Die Mitarbeiter werden durch die Unfallverhütungsvorschriften verpflichtet, diesen Anweisungen zu folgen.

Die generelle Verpflichtung des Unternehmers, Betriebsanweisungen zu erstellen und bekannt zu machen, muss aus der Unfallverhütungsvorschrift "Allgemeine Vorschriften" abgeleitet werden. Nach dieser Vorschrift hat der Unternehmer zur Verhütung von Arbeitsunfällen Anordnungen zu treffen, und es wird verlangt, dass der Unternehmer die Versicherten über die bei ihren Tätigkeiten auftretenden Gefahren sowie über die Maßnahmen zu ihrer Abwendung unterweisen muss. Diese Anforderungen kann der Unternehmer mit Hilfe von Betriebsanweisungen erfüllen.

Die hier vorliegende Betriebsanleitung ist also um nationale Vorschriften zur Unfallverhütung und zum Umweltschutz zu ergänzen! z. B.:

EN 60204-1 und EG-Richtlinie 89/655/EWG über Mindestvorschriften für Sicherheit und Gesundheitsschutz bei Benutzung von Arbeitsmitteln durch Arbeitnehmer bei der Arbeit.

Dem Mitarbeiter muss man Hinweise geben über:

- Die beim Umgang mit den eingesetzten Lastaufnahmemitteln auftretenden Gefahren und die erforderlichen Schutzmaßnahmen und Verhaltensregeln einschließlich von Anweisungen im Gefahrenfall und über die Erste Hilfe.
 - Art und Umfang regelmäßiger Prüfung auf arbeitssicheren Zustand.
 - Instandhaltung.
 - Behebung von Betriebsstörungen.
 - Umweltschutz.
 - Sicheren Umgang mit der elektrischen Einrichtung.
-
- Durch Anweisungen und Kontrollen hat der Anwenderbetrieb für Sauberkeit und Übersichtlichkeit am Aufstellungsplatz des Schwenkarmzuges zu sorgen.
 - Die Zuständigkeiten bei Auf- und Abbau (Montage), Bedienung und Instandhaltung müssen vom Anwenderbetrieb unmissverständlich geregelt und von allen Personen eingehalten werden, damit unter dem Sicherheitsaspekt keine unklaren Kompetenzen auftreten.
 - Der Bediener muss sich verpflichten, den Schwenkarmzug nur in einwandfreiem Zustand zu betreiben. Er ist verpflichtet, eintretende Veränderungen an dem Schwenkarmzug, die die Sicherheit betreffen, sofort seinem Vorgesetzten zu melden.
 - Angebrachte Hinweis- und Warnschilder beachten.
 - Der Bediener hat mit dafür zu sorgen, dass sich keine nichtautorisierten Personen an dem Schwenkarmzug aufhalten.

5 Technische Daten

GEDA® STAR 200 STANDARD

- Tragfähigkeit:	200 kg
- Leistung des Antriebes:	1,0kW / 230V/50Hz
- Nennstrom:	5Amp.
- Drehzahl:	1400 1/min.
- Einschaltdauer (ED):	60%
- Hubgeschwindigkeit:	22m/min.
- Schutzart:	IP 54
- Seil:	Drahtseil 5mm FE-zn k -1770 [zS (links)] EN 12385-4
Mindest-/rechnerische Bruchkraft:	14/18kN
- Seilaufnahmekapazität der Trommel max.:	51m
- Zugseil für Hubhöhe:	25 (50)
- Schwenkrahen (Schwenkradius):	0,92m
- Gewichte:	
- Gewicht der Winde	39 kg
- Gewicht (kpl. mit Schwenkarm und 26 m Seil)	53 kg
- Steuerung:	24V, NOT-AUS, Auf, Ab, 2m Leitung (fest verdrahtet)
- Abmessungen Schwenkarmzug verpackt L x B x H	63x63x45
- Geräuschemissionswerte (Die Messunsicherheitskonstante beträgt 4 dB (A))	L _{PA} < 78 dB (A)

GEDA® STAR 250 COMFORT

- Tragfähigkeit:	250 kg
- Leistung des Antriebes:	1,1kW / 230V/50Hz
- Nennstrom:	7A
- Drehzahl:	2800 1/min.
- Einschaltdauer (ED):	60%
- Hubgeschwindigkeit:	28m/min.
- Schutzart:	IP 54
- Seil:	Drahtseil 5mm FE-zn k -1770 [zS (links)] EN 12385-4
Mindest-/rechnerische Bruchkraft:	14/18kN
- Seilaufnahmekapazität der Trommel max.:	51m
- Zugseil für Hubhöhe:	25 (50)
- Schwenkrahen (Schwenkradius):	0,80m
- Gewichte:	
- Gewicht der Winde	33 kg
- Gewicht (kpl. mit Schwenkarm und 26 m Seil)	47 kg
- Steuerung:	24V, Not-Aus, Auf, Ab, 2m Leitung (steckbar)
- Abmessungen Schwenkarmzug verpackt L x B x H	85x58x27
- Geräuschemissionswerte (Die Messunsicherheits-konstante beträgt 4 dB (A))	L _{PA} < 78 dB (A)

Befestigungsmittel

(verwendbar für GEDA STAR 200 STANDARD und für GEDA STAR 250 COMFORT)

- Gerüstbefestigung für 1 1/2"-Rohrgerüste	16 kg
- Geschossstütze ausziehbar von 230-325 cm	60 kg
- Dreibock freistehend mit Ballastbehälter	96 kg

Lastaufnahmemittel

(verwendbar für GEDA STAR 200 STANDARD und für GEDA STAR 250 COMFORT)

Eimerträger für 2 Eimer	4,4 kg
Eimerträger für 4 Eimer	9,0 kg
Eimergehänge für 4 Eimer	4,0 kg
Kippkübel 35 Liter	9,5 kg
Kippkübel 65 Liter	16 kg
Mörtelsilo 65 Liter	23 kg
Steinkorb 62x32x50 cm mit Holzpalette	21 kg
Förderkorb 92x57x44 cm mit Holzpalette	38 kg
Kettengehänge für Schubkarren	4,0 kg
Plattengreifer	24 kg

Zubehör

(verwendbar für GEDA STAR 200 STANDARD und für GEDA STAR 250 COMFORT)

Kleinbaustromverteiler	8 kg
Kabeltrommel 40 m, 3x2,5 mm ²	8 kg
Ladestellensicherung „Simple“	29 kg

(verwendbar für GEDA STAR 250 COMFORT)

Handsteuerung mit NOT-AUS-Taste und 30m Kabel	8 kg
Handsteuerung mit NOT-AUS-Taste und 50m Kabel	12 kg

6 Beschreibung

GEDA STAR 200 STANDARD und GEDA STAR 250 COMFORT

- Ideales Fördergerät für den Einsatz am Bau.
- Leichter Schwenkarmzug
- Der GEDA STAR 250 COMFORT mit robusten Aluminiumgehäuse.
 - Vielseitige Einsatzmöglichkeit durch verschiedene Befestigungsmittel (für GEDA STAR 200 STANDARD und für GEDA STAR 250 COMFORT einsetzbar)
 - Große Auswahl an Lastaufnahmemittel

6.1 Bauteile und Betätigungselemente

6.1.1 GEDA STAR 200 STANDARD - 200 kg Tragfähigkeit

- 1 = GEDA STAR 200 STANDARD
- 2 = Seiltrommel
- 3 = Endabschaltung
- 4 = Schaltkasten
- 5 = Netzkabel
- 6 = Sicherungsfalle
- 7 = Lasthaken
- 8 = Schwenkrahmen

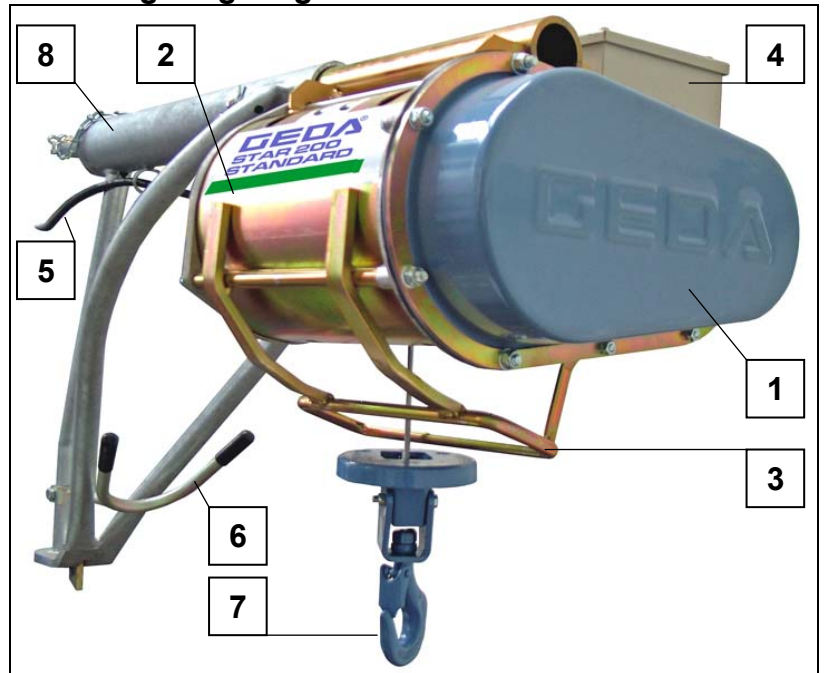


Fig. 3 GEDA STAR 200 STANDARD

6.1.2 GEDA STAR 250 COMFORT 250 kg Tragfähigkeit

- 1 = GEDA STAR 250 COMFORT
- 2 = Seiltrommel
- 3 = Endabschaltung
- 4 = Netzkabel
- 5 = Steckbolzen mit Sicherung
- 6 = Sicherungsfalle
- 7 = Lasthaken
- 8 = Schwenkarm

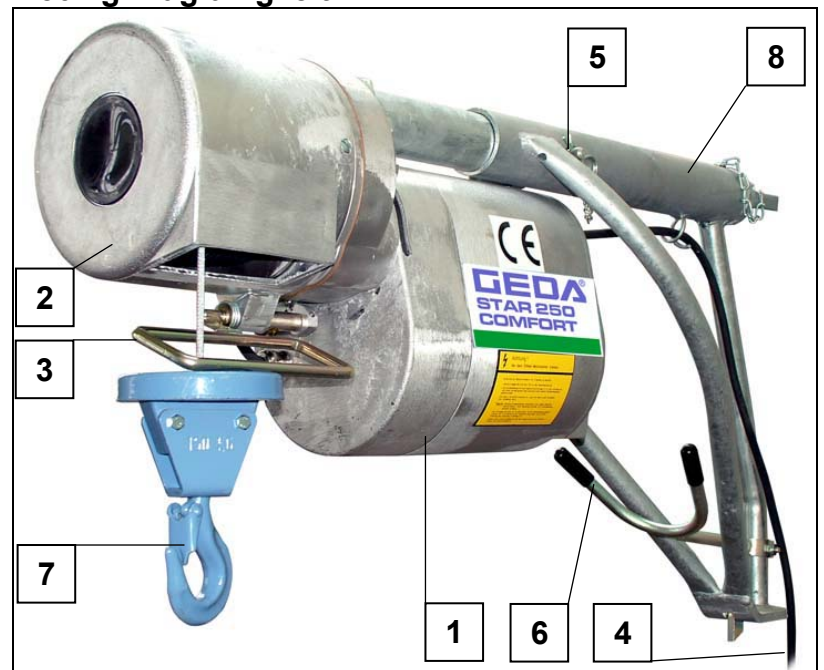


Fig. 4 GEDA STAR 250 COMFORT

6.1.3 Handsteuerung

Die Bedienung der Handsteuerung ist für alle Schwenkarmaufzüge gleich

- Die Leitung ist 2 m lang
- Beim GEDA STAR 250 COMFORT ist sie steckbar

- 1 = NOT-AUS-Taste
- 2 = AUF-Taste
- 3 = AB-Taste
- 4 = Aufhängebügel

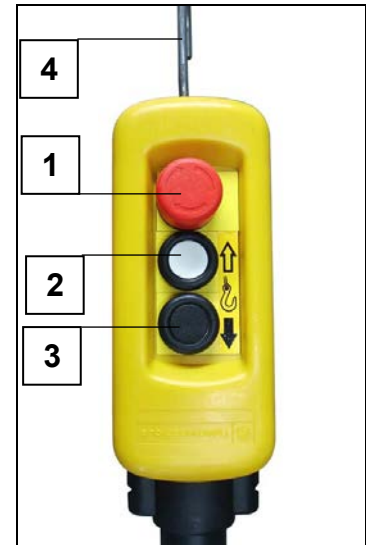


Fig. 5 Handsteuerung

7 Transport

- Überprüfen Sie die Sendung auf Transportschäden und auf Vollständigkeit entsprechend Ihrer Bestellung.
- Bei Transportschäden sofort Frachtführer und Händler verständigen!

8 Anforderungen an den Aufstellungsort

Befestigungsmöglichkeit

Der Schwenkarmzug wird mit einem Befestigungsmittel am/im Gebäude oder Gerüst befestigt.

- Boden, Decke oder Gerüst müssen ausreichende Befestigungsmöglichkeiten und Tragfähigkeit gewährleisten.

8.1 Elektroanschluss (bauseits)

- Bauseits ist ein Baustromverteiler mit FI-Schutzschalter mit 230 V, 50 Hz und Absicherung 16 A träge erforderlich.
- Als Netzzuleitung eine Gummischlauchleitung 3 x 2,5 mm² direkt zum Baustromverteiler ohne Zwischenstecken anderer Stromverbraucher anschließen, um Spannungsabfall und damit Leistungsverlust des Motors zu vermeiden.

HINWEIS

Bei schlechter Stromversorgung eventuell andere Stromverbraucher ausstecken.

- Netzstecker in bauseitige Stromversorgung einstecken und Handsteuerung beim GEDA STAR 250 COMFORT einstecken. - Der Schwenkarmzug ist betriebsbereit.

9 Aufbau



Der Schwenkarmzug muss nach der Montage- und Betriebsanleitung unter Leitung einer vom Unternehmer bestimmten Fachkraft aufgebaut werden!

Diese Fachkraft muss mit der Montage- und Betriebsanleitung vertraut sein, über ausreichende Erfahrung verfügen und über die bestehenden Gefahren im Umgang mit dem Schwenkarmzug unterrichtet sein.

9.1 Sicherheitshinweise

Montagepersonal siehe Kap. 3

- Vor jedem Aufbau kontrollieren, ob Tragseil, Netzzuleitung und Steuerung mit Kabel in einwandfreiem Zustand sind. Bei Beschädigung Schwenkarmzug nicht in Betrieb nehmen! - Beschädigte Teile sofort erneuern.
- An der Einsatzstelle mit der Arbeitsumgebung, z. B. Hindernissen im Arbeits- und Verkehrsbereich und notwendige Absicherung der Baustelle zum öffentlichen Verkehrsbereich, vertraut machen.
- Gefahrenbereich des Schwenkarmzuges absperren (rot-weiße Kette, etc.) und durch abgebildetes Warnzeichen kennzeichnen.



Nicht unter der schwebenden Last aufhalten oder arbeiten!

- Tragfähigkeit des Schwenkarmzuges beachten.
- Die nationalen Unfallverhütungsvorschriften der Arbeitsschutzbehörden und alle geltenden Gesetze und Richtlinien einhalten.
- Persönliche Schutzausrüstung tragen (z. B. Schutzhelm, Sicherheitsschuhe).
- Das Betreten des Lastaufnahmemittels ist verboten.
- Die Personenbeförderung ist verboten.

9.2 Sicherung der Be- und Entladestellen

An **allen** Be- und Entladestellen, an denen die Gefahr eines Absturzes von mehr als 2 m Höhe besteht, müssen Ladestellensicherungen angebracht werden, die ein Abstürzen von Personen verhindern. (Siehe nationale Bestimmungen)

HINWEIS

Die Montage der „Simple“-Ladestellensicherung der Fa. GEDA ist in einer eigens für diese Ladestellensicherung mitgelieferten Betriebsanleitung (Nr. BL085) beschrieben.



Fig. 6 Sicherung der Be- und Entladestelle

9.3 Befestigungsmöglichkeiten

Alle Befestigungsmittel passen für den GEDA STAR 200 Standard und GEDA STAR 250 COMFORT

Der Schwenkarmzug wird in die beiden Lagerzapfen eingehängt und ist durch einen Klappsplint (1) zu sichern.

HINWEIS

Der untere Lagerzapfen (2) muss für den GEDA STAR an den unteren Bohrungen verschraubt sein.

- Unteren Lagerzapfen (2) in die unteren Bohrungen mit 2 Schrauben M 12 DIN 931-10.9 anschrauben.
Anzugsmoment 60 Nm (SW 18/19)

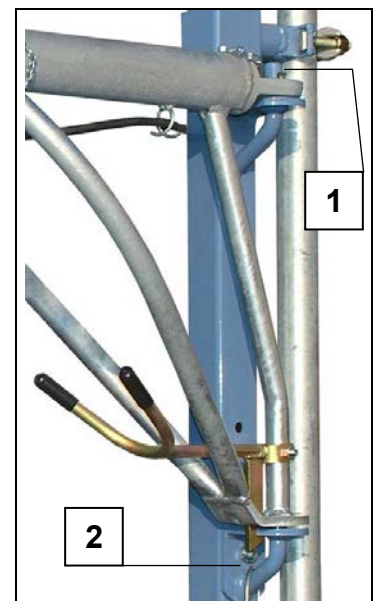


Fig. 7 Schwenkarm einhängen

ACHTUNG

Das Befestigungsmittel genau senkrecht mit Wasserwaage ausrichten, damit eine korrekte Seilwicklung gewährleistet ist.

Für den Schwenkarmzug gibt es verschiedene Befestigungsmittel:

- Freistehender Dreibock Kapitel 9.3.1
- Gerüstbefestigung Kapitel 9.3.2
- Geschossstütze Kapitel 9.3.3

9.3.1 Freistehender Dreibock

Der Dreibock wird in drei Baugruppen transportiert.

- Dreibock in Raummitte zusammen montieren. - Wegen Absturzgefahr nicht an der Brüstungskante montieren
- Beide U-Profilschienen (1) auf ebenem Boden im Dreieck auslegen.
- Hierauf Ballastbehälter (4) einstecken, Standrohr (2) mit Streben (3) ebenfalls einstecken. - Das Standrohr kann axial um 180° gedreht werden, je nachdem, in welche Richtung der Schwenkarm eingeschwenkt werden soll.
- Standrohr (2) unten und Streben (3) an beiden Enden verschrauben (SW 24).

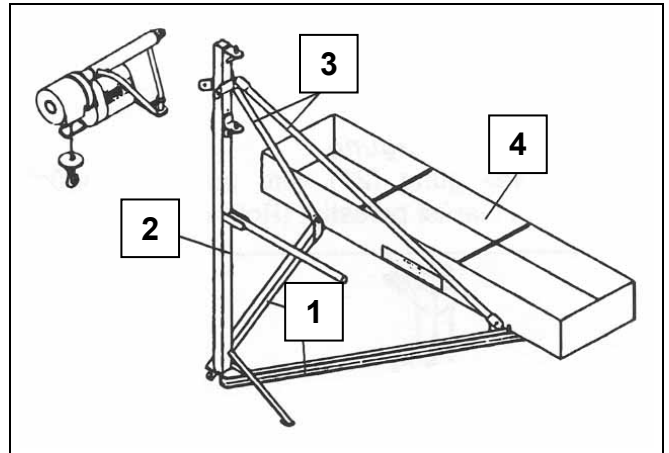


Fig. 8 Freistehender Dreibock

- Schwenkarmzug einhängen und mit Klappsplint sichern.
- Kompletten Dreibock mit Schwenkarmzug und Ballastbehälter (4) vorsichtig an die Brüstung schieben. - **Vorsicht, Absturzgefahr!**
- Ballastbehälter (4) mit 4,0 kN (400 kg) beschweren.

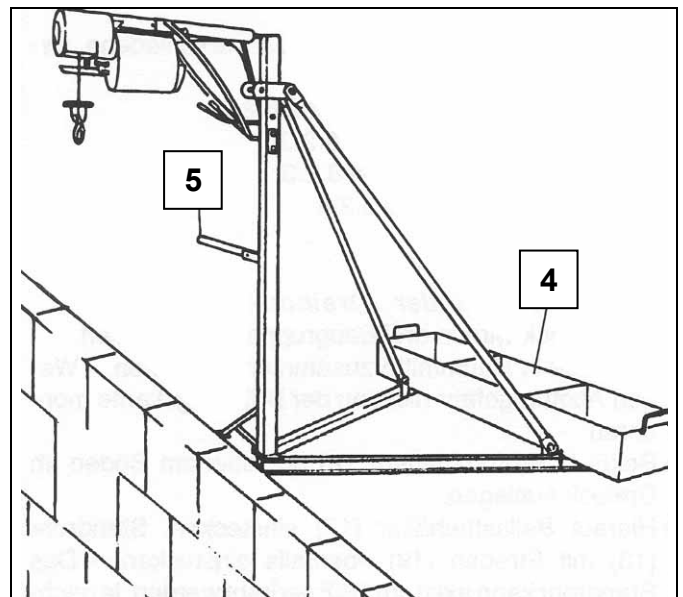


Fig. 9 Dreibock positionieren



Die Bedienung des Schwenkarmzuges erfolgt grundsätzlich hinter dem Seitenschutz (5)!

9.3.2 Gerüstbefestigung

- Die Gerüstbefestigung (1) wird mit den Gerüstkupplungen am Gerüst befestigt (Rohr- \varnothing 1 1/2").
- Die obere Gerüstkupplung (2) ist vertikal verschiebbar, damit die Gerüstbefestigung in der Höhe variabel montierbar ist.

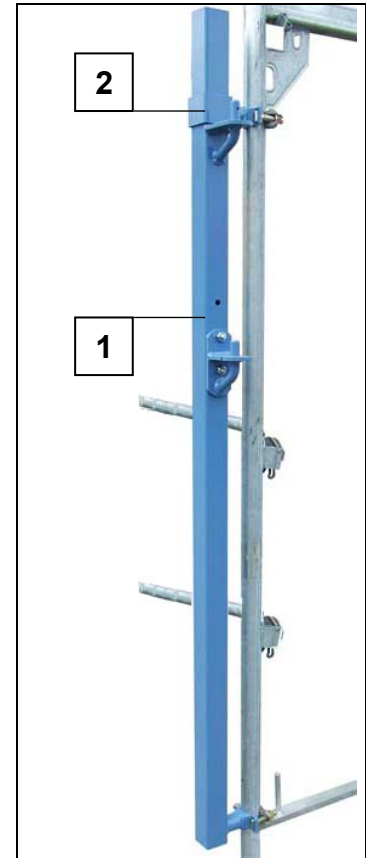


Fig. 10 Gerüstbefestigung

- Als Absturzsicherung Geländerrohre (5) montieren, die an je zwei Vertikalrahmen mit starren Gerüstkupplungen (6) verschraubt werden bzw. Absturzsicherung „Simple“ (Kap. 9.2) montieren.
- Den Vertikalrahmen (3), an dem der Schwenkarmzug befestigt wird, zusätzlich zur normalen Gerüstverankerung am oberen und unteren Ende mit dem Gebäude verankern (4) (Anker zug- und druckfest, mind. 1,5 kN) und ausreichend verstreben (7).
- Schwenkarmzug einhängen und mit Klappsplint sichern.

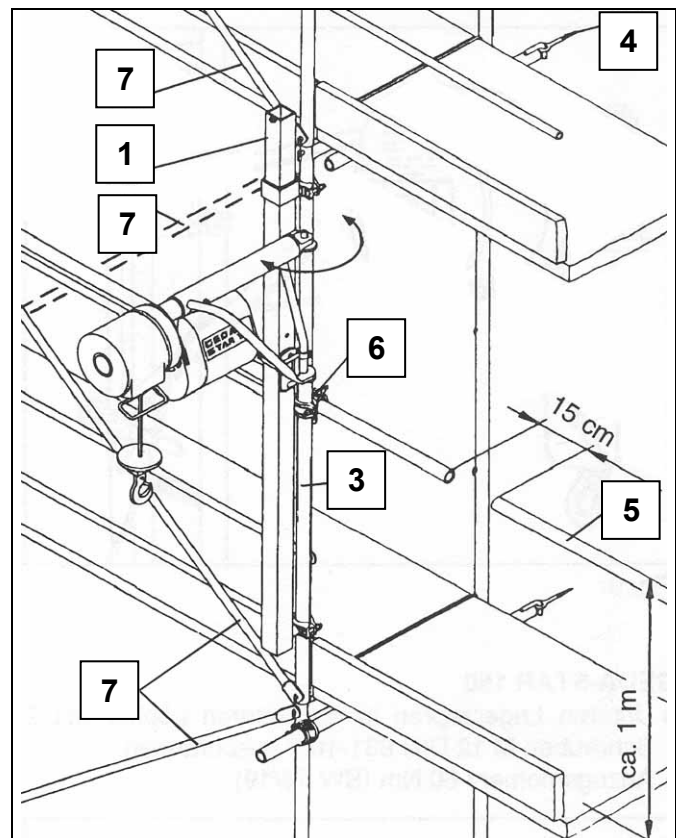


Fig. 11 Gerüstbefestigung montieren

9.3.3 Geschossstütze mit Drehgelenk

- Last einschwenkbar schon bei Fensteröffnungen ab 0,70 m Breite
- Ausziehbar von 230-325 cm.

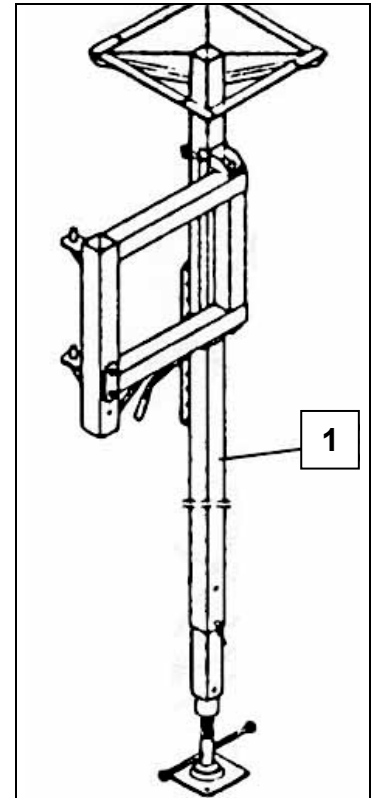


Fig. 12 Geschossstütze

ACHTUNG

Beim Einsatz auf Balkonen etc. dürfen diese durch die Einspannung nicht überlastet werden.

- Geschossstütze (1) mit großer Kopfplatte (2) oben durch Ausdrehen der unteren Spindel (3) zwischen Decke und Boden spreizen und so ausrichten, dass der Ausleger in der ausgeschwenkten Position arretiert wird.
- Schwenkarmzug einhängen und mit Klappsplint sichern.

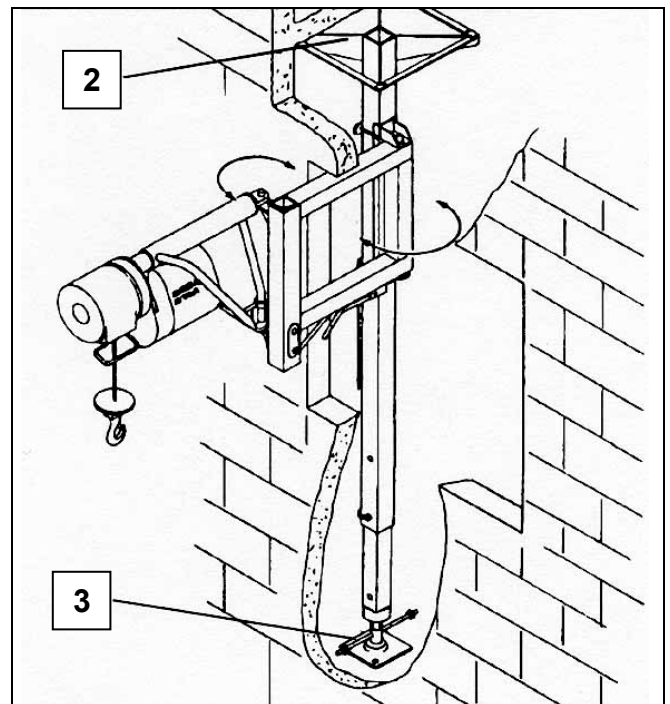


Fig. 13 Geschossstütze montieren

10 Lastaufnahmemittel



Betreten des Lastaufnahmemittels und die Personenbeförderung ist verboten!

Die Tragfähigkeit der Lastaufnahmemittel ist unterschiedlich und ist an jedem eingeprägt.

Die folgenden Lastaufnahmemittel können zusammen mit den Schwenkarmzügen GEDA STAR 200 STANDARD und GEDA STAR 250 COMFORT verwendet werden:

10.1 Eimerträger für 2 Eimer

Für 2 runde oder ovale Eimer bzw. 1 großen ovalen Eimer.

Tragfähigkeit: 75 kg
Gewicht: 4,4 kg
(alle Maße in cm)

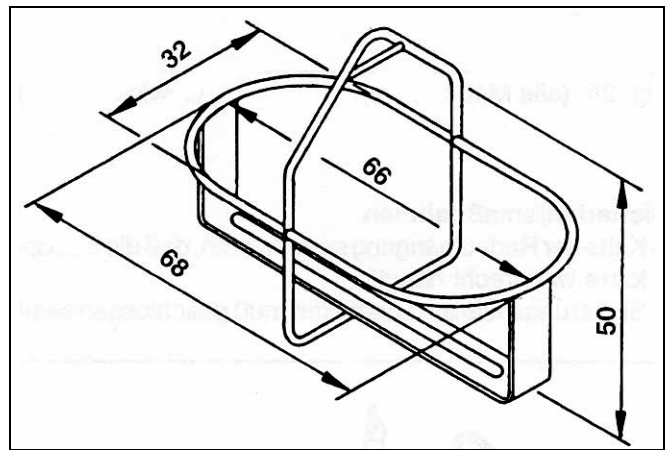


Fig. 14 Eimerträger für 2 Eimer

10.2 Eimerträger für 4 Eimer

Für 2 bzw. 4 runde und ovale Eimer.

Tragfähigkeit: 150 kg
Gewicht: 9,0 kg
(alle Maße in cm)

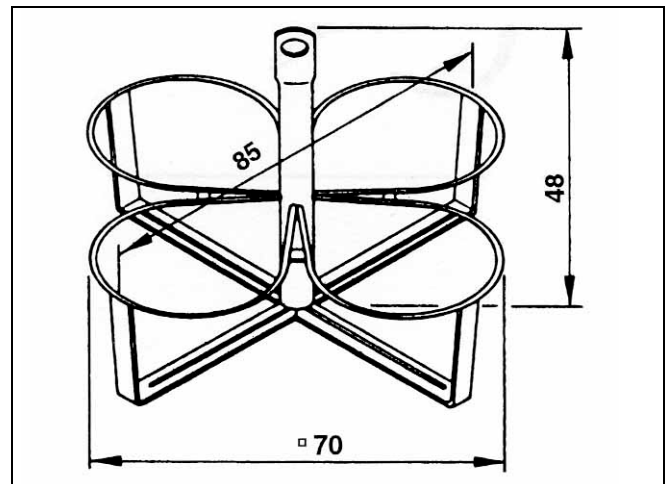


Fig. 15 Eimerträger für 4 Eimer

10.3 Eimergehänge für 4 Eimer

- Seilhaken in die Bohrung einhaken.
- Zum Einhängen von 2 bzw. 4 Eimern.
- Nur geeignete, stabile Eimer verwenden.

Tragfähigkeit: 150 kg
Gewicht: 4,0 kg
(alle Maße in cm)

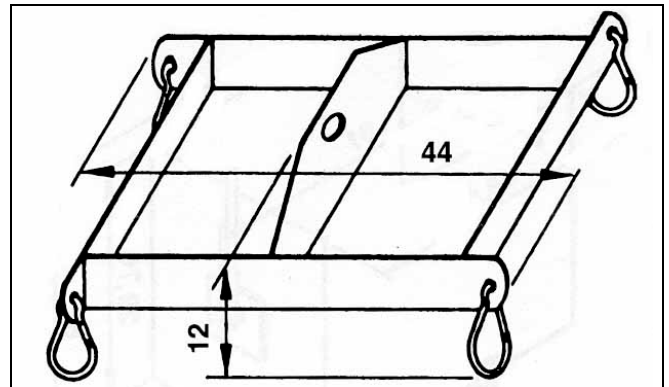


Fig. 16 Eimergehänge für 4 Eimer

10.4 Kippkübel 35 Liter

- Zum Auskippen Sicherung (1) öffnen und Kübel kippen.

Tragfähigkeit: 75 kg
Gewicht: 9,5 kg
(alle Maße in cm)

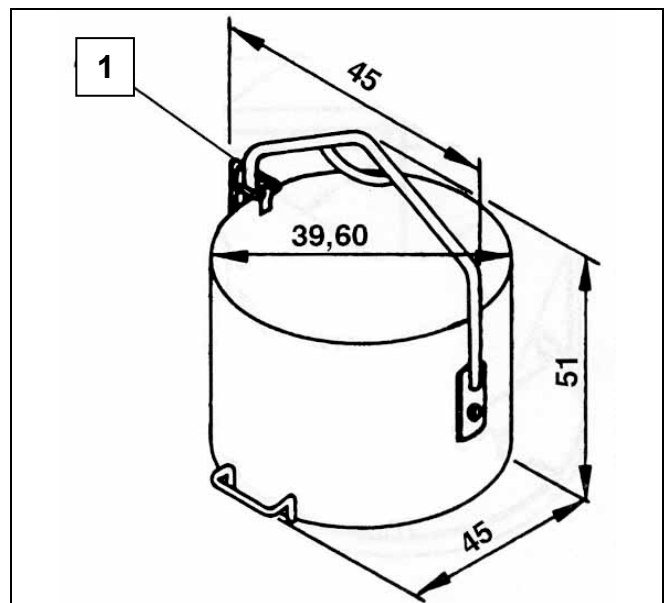


Fig. 17 Kippkübel 35 Liter

10.5 Kippkübel 65 Liter

- Zum Auskippen Sicherung (1) öffnen und Kübel kippen.

Tragfähigkeit: 150 kg
Gewicht: 16 kg
(alle Maße in cm)

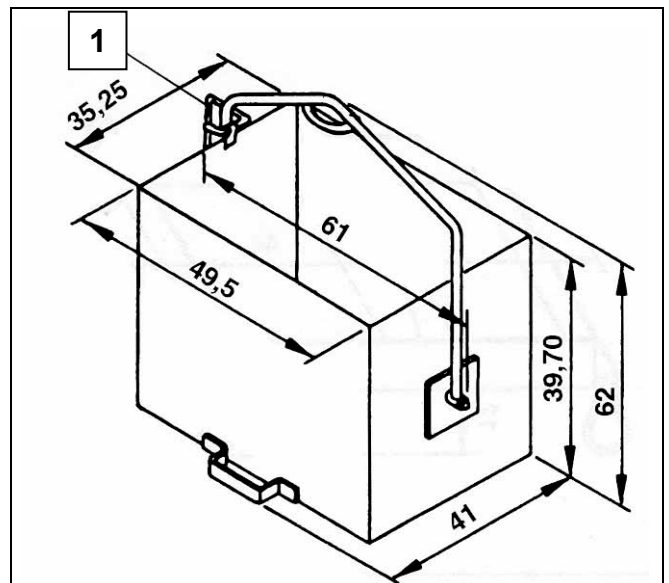


Fig. 18 Kippkübel 65 Liter

10.6 Mörtelsilo 65 Liter

- Zum Entleeren Klappe am Hebel (1) drehen.

Tragfähigkeit: 150 kg

Gewicht: 23 kg
(alle Maße in cm)

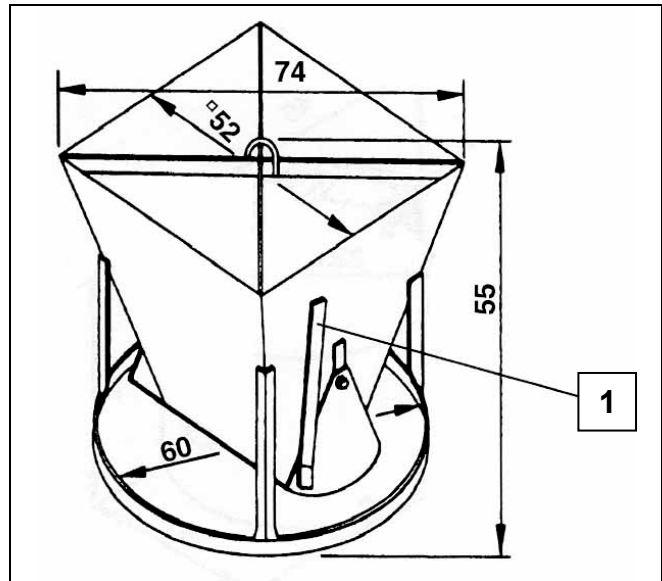
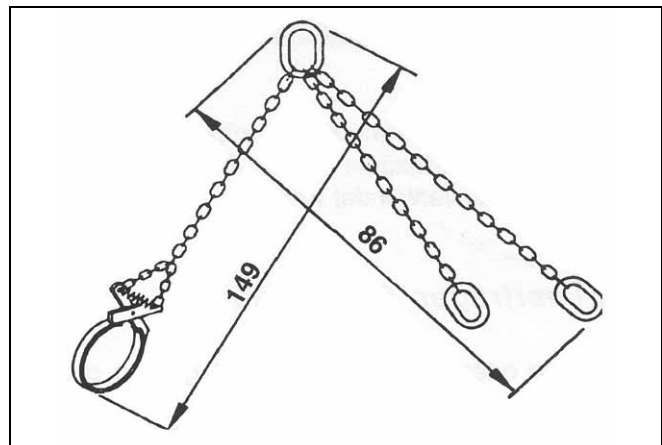


Fig. 19 Mörtelsilo 65 Liter

10.7 Kettengehänge für Schubkarren

Tragfähigkeit: 150 kg

Gewicht: 4,0 kg
(alle Maße in cm)



Sicherheitsmaßnahmen

- Kette der Radaufhängung so verkürzen, dass die Schubkarre waagrecht hängt!
- Sicherungsfalle am Lasthaken muss geschlossen sein!

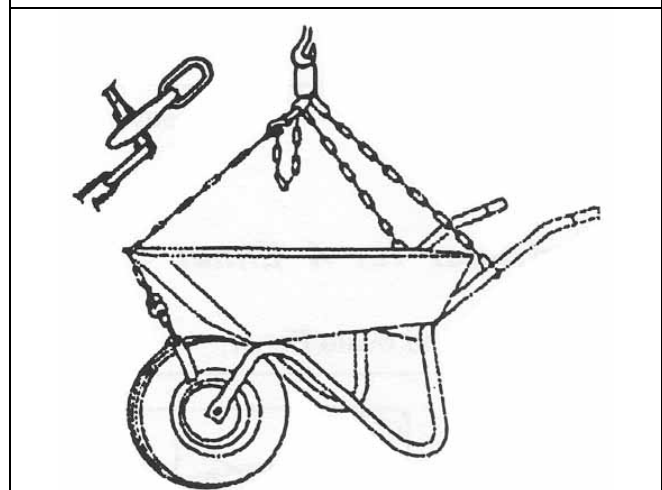


Fig. 20 Kettengehänge für Schubkarren

10.8 Steinkorb mit Holzpalette

Beladen

- Ladegut auf der Palette (46) stapeln.
- Sicherung (3) anheben, Hebel (2) nach außen ziehen.
- Steinkorb über das Ladegut stülpen, bis er auf der Palette (1) aufliegt.
- Hebel (2) senkrecht stellen und Sicherung (3) nach unten schieben.

Entladen

- Sicherung (3) anheben, Hebel (2) nach außen ziehen.
- Steinkorb vom Ladegut abheben.
- Palette (1) entladen.

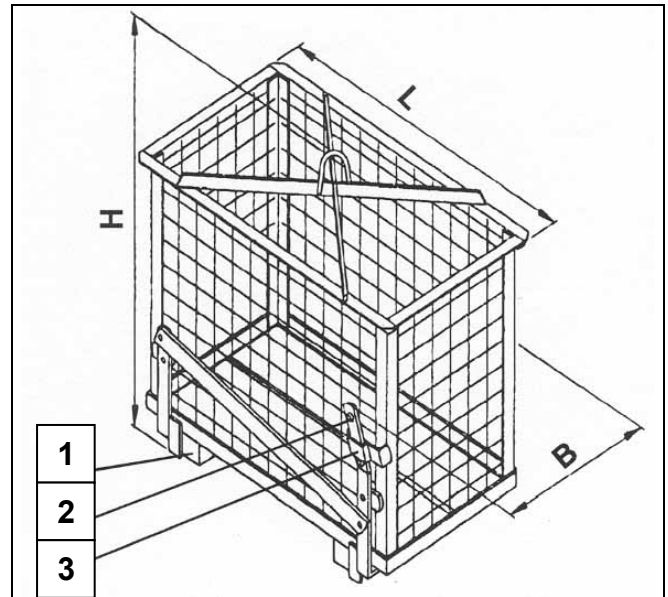


Fig. 21 Steinkorb mit Holzpalette

Tragfähigkeit: 150 kg

Gewicht: 21 kg

Innenmaße (cm)	Außenmaße (cm)
l = 62	L _{ges} = 70
b = 32	B _{ges} = 44
h = 50	H _{ges} = 67

10.9 Förderkorb mit Holzpalette

Beladen

- Ladegut auf der Palette (1) stapeln.
- Sicherung (3) anheben, Hebel (2) nach außen ziehen.
- Förderkorb über das Ladegut stülpen, bis er auf der Palette (1) aufliegt.
- Hebel (2) senkrecht stellen und Sicherung (3) nach unten schieben.

Entladen

- Sicherung (3) anheben, Hebel (2) nach außen ziehen.
- Förderkorb vom Ladegut abheben.
- Palette (1) entladen.

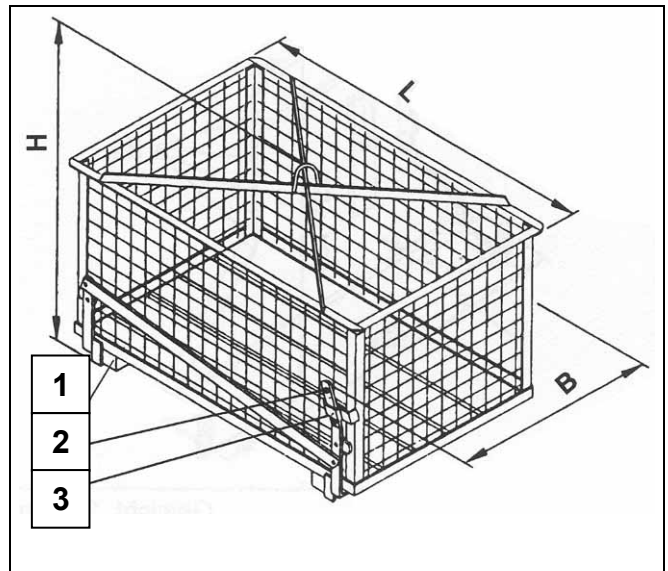


Fig. 22 Förderkorb mit Holzpalette

Tragfähigkeit: 150 kg

Gewicht: 38 kg

Innenmaße (cm)	Außenmaße (cm)
l = 92,50	L _{ges} = 101
b = 57	B _{ges} = 69
h = 44	H _{ges} = 62

10.10 Plattengreifer

- Seilhaken in den Ring (1) einhaken. - Beim Hochziehen werden die Platten durch den Hebel (2) gehalten.
 - Beim Entladen das Seil entspannen, damit der Hebel (2) um min. 90° hochgeschwenkt werden kann.
 - Je nach Plattenbreite kann der Plattengreifer in der Höhe verstellt werden.
Hierzu die Schrauben (3) entfernen (das Oberteil mit dem Unterteil immer durch 4 Schrauben befestigen).
- Tiefste Stellung für Plattenbreiten von 100 bis 83 cm
 - Mittlere Stellung für Plattenbreiten von 112 bis 95 cm
 - Höchste Stellung für Plattenbreiten von 125 bis 108 cm

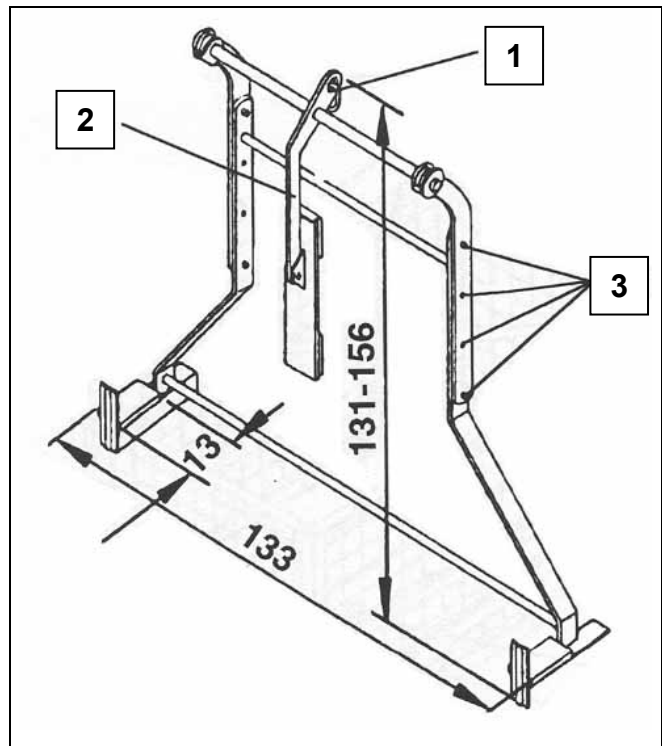


Fig. 23 Plattengreifer

Tragfähigkeit: 150 kg

Gewicht: 24 kg

(alle Maße in cm)

11 Betrieb

11.1 Sicherheitshinweise



Der Schwenkarmzug darf nur von einer vom Unternehmer bestimmten Fachkraft bedient werden. Diese Fachkraft muss mit der Montage- und Betriebsanleitung vertraut sein, über ausreichende Erfahrung verfügen und über die bestehenden Gefahren im Umgang mit dem Schwenkarmzug unterrichtet sein.

Bedienungsperson (siehe Kap. 3)

- Die Bedienung des Aufzuges hat außerhalb des Gefahrenbereichs zu erfolgen.
- Vor Arbeitsbeginn an der Einsatzstelle mit der Arbeitsumgebung, z. B. Hindernisse im Arbeits- und Verkehrsbereich und notwendige Absicherung der Baustelle zum öffentlichen Verkehrsbereich, vertraut machen.
- Mindestens einmal pro Tag auf äußerlich erkennbare Schäden und Mängel prüfen. - Festgestellte Veränderungen oder Störungen sofort der Unternehmensleitung oder deren Beauftragten melden. Schwenkarmzug gegebenenfalls sofort stillsetzen und sichern.
- Den Schwenkarmzug grundsätzlich gegen unbefugtes Benutzen sichern! - Bei Arbeitsende/Pausen Handsteuerung nicht lose herumliegen lassen.
- Schwenkarmzug nie beladen verlassen. - Ladung erst entladen.
- Nationale Unfallverhütungsvorschriften bzw. Arbeitsplatzvorschriften beachten.
- Schwebende Last von der Bedienstelle aus stets beobachten!



Nicht unter der schwebenden Last aufhalten oder arbeiten!

- Persönliche Schutzausrüstung tragen (z. B. Schutzhelm, Sicherheitsschuhe).
- Lastaufnahmemittel nicht betreten!
- Die Personenbeförderung ist verboten!
- Sicherheitshinweise in Kap. 4 sind ebenfalls zu beachten.



11.2 Unerlaubte Betriebsweisen

- Überschreiten der Tragfähigkeit.
- Einseitiges Beladen des Lastaufnahmemittels.
- Lastaufnahmemittel darf nach Arbeitsende nicht oben sein.
- Arbeiten mit defekter oder fehlender Seilhakensicherung.
- Der Betrieb des Aufzuges ist einzustellen bei:
 - Windgeschwindigkeiten über 72 km/h (=Windstärke 7-8; stürmischer Wind).
 - Temperaturen unter -20°C .
 - Schäden oder sonstigen Störungen.
 - fehlender wiederkehrende Prüfung (siehe Kap. 4.3.1).

11.3 Sicherheitskontrolle

Vor Arbeitsbeginn

Probefahrt mit **leerem** Lastaufnahmemittel durchführen und kontrollieren, ob der gesamte Fahrweg frei ist.

Der Antrieb muss sofort stoppen, wenn

- ein NOT-AUS-Knopf gedrückt wird.
- der Lasthaken den Endschalterbügel vor der Seiltrommel erreicht hat.
- die Richtungstaste für AUF oder AB losgelassen wird.

11.4 Bedienung des Schwenkarmzuges

HINWEIS

Die Schwenkarmzüge des GEDA STAR 200 STANDARD und GEDA STAR 250 COMFORT haben **eine Geschwindigkeitsstufe** von max. 28m/min. (22m/min. beim GEDA STAR 200 STANDARD)

Die Steuerung der Schwenkarmzüge ist nur im Tippbetrieb möglich

- NOT-AUS -Taste (1) an Handsteuerung entriegeln.
- Last nach oben
- Taste AUF (2) drücken.
- Last nach unten
- Taste AB (3) drücken.
- Ausschalten bzw. Anhalten:
- Loslassen der Taste AUF (2) - bzw. Taste AB (3)
- Im Notfall durch Betätigen der NOT-AUS-Taste (1).

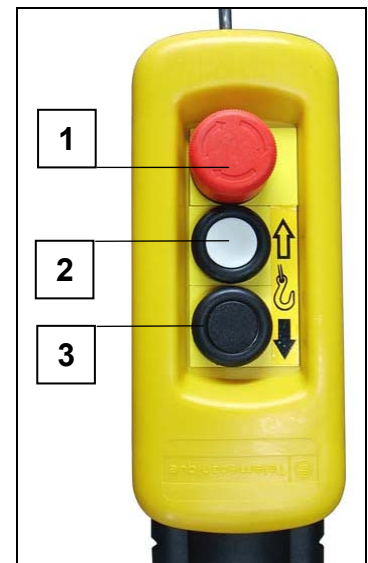


Fig. 24 Bedienung/Steuerung

HINWEIS

Soll der Schwenkarmzug von unten aus bedient werden, ist dies durch Einstecken von langen Handsteuerungen mit 30m oder 50m Kabel möglich (Zubehör).

11.5 Arbeitsunterbrechung-Arbeitsende

- Lastaufnahmemittel mit der Taste AB in untere Stellung abfahren und entladen.
- Handsteuerung (wenn möglich) ausstecken und sicher verwahren.
- Netzstecker herausziehen.

11.6 Stillsetzen im Notfall

- In Situationen, die eine Gefahr für das Bedienungspersonal oder den Aufzug bedeuten, kann der Aufzug durch Drücken der NOT-AUS-Taste stillgesetzt werden.
- Eine NOT-AUS-Taste befindet sich an jeder Steuerstelle.

HINWEIS

NOT-AUS-Schlagtaster sind mit einem Rastmechanismus ausgestattet und bleiben betätigt, bis sie manuell wieder entriegelt werden (roten Knopf nach rechts drehen und zurückziehen).

12 Demontage (Abbau)



Der Schwenkarmzug muss nach der Montage- und Betriebsanleitung unter Leitung einer vom Unternehmer bestimmten Fachkraft abgebaut werden! Diese Fachkraft muss mit der Montage- und Betriebsanleitung vertraut sein, über ausreichende Erfahrung verfügen und über die bestehenden Gefahren im Umgang mit dem Schwenkarmzug unterrichtet sein.

Für den Abbau gelten die gleichen Regeln und Sicherheitshinweise wie in Kap. 9 beschrieben.

Der Abbau erfolgt im Allgemeinen in umgekehrter Reihenfolge wie der Aufbau, zusätzlich ist zu beachten:

- Gefahrenbereich absperren und Warnschild anbringen.
- Der Abbau erfolgt in umgekehrter Reihenfolge wie der Aufbau.

13 Störungen-Ursache-Behebung



Störungen dürfen nur von Fachkräften behoben werden!

Vor jeder Störungssuche muss die Last gesichert bzw. abgenommen werden!

ACHTUNG

Vor Arbeiten an der elektrischen Ausrüstung des Aufzuges Netzstecker ziehen. Beim Auftreten von Störungen, die die Betriebssicherheit gefährden, z. B. Beschädigung des Drahtseiles, Betrieb sofort einstellen!

Bei Störungen überprüfen:

- Netzzuleitung eingesteckt?
- Sicherungen im Baustromverteiler? (16 A, träge)
- Richtiges Verlängerungskabel? Leitungsquerschnitt mindestens 3x2,5 mm²
- Ist die NOT-AUS- Taste entriegelt?
- Ist die Endabschaltung frei bzw. der Endschalter nicht gedrückt?
- Lastaufnahmemittel überladen?
- Feinsicherung im Antrieb prüfen (63mA träge und 250mA)
Gerät ausstecken, Motorabdeckung abnehmen (3 Schrauben SW 10).

Motor bringt nicht die volle Leistung:

- Spannungsabfall von mehr als 10% der Netzspannung.
- Zuleitung mit höherem Leitungsquerschnitt wählen.
- Beladung verringern.
- Bei Überhitzung des Motors schaltet der eingebaute Thermoschalter den Antriebsmotor und die Steuerung ab. - Nach einer gewissen Abkühlzeit kann wieder weitergearbeitet werden.

ACHTUNG

Mehrmaliges Überhitzen (Überladen) bzw. Betrieb bei Unterspannung ist zu unterlassen. - Dadurch verkürzt sich die Lebensdauer des Motors.

Störungen bei der Seilspulung

- Seil spult nur einseitig auf der Trommel auf.
- Steht der Gerüstständer, an dem der Schwenkarmzug hängt, senkrecht?
- Ist für die Aufbauhöhe die passende Seillänge auf der Trommel?
- Läuft das Seil senkrecht aus der Trommel?
- Schlaffes Seil mit der Hand geführt auf die Seiltrommel aufspulen, bis der Lasthaken frei hängt.
 - Seil ist entgegen der Spulrichtung auf die Seiltrommel aufgespult.
- Spulrichtung des Seiles stimmen nicht mit der Richtungstaste (AUF- oder AB- Taste) überein.
- Schwenkarmzug zieht nicht die Nennlast?
- Seil streift am Trommelschutz?

14 Instandhaltung



Instandhaltungsarbeiten dürfen nur von Fachkräften durchgeführt werden. Für umweltgerechte Entsorgung von Schmierstoffen und Austauschteilen sorgen.

- Vor Reinigungs- und Wartungsarbeiten erst Lastaufnahmemittel nach unten befördern und Netzstecker herausziehen!

14.1 Vor jedem Einsatz prüfen

- Elektrokabel auf Beschädigung prüfen.
- Seil auf Beschädigung und Verschleiß prüfen.
- Funktion der NOT-AUS- Taste.
Bei gedrückter NOT-AUS-Taste darf eine Auf- bzw. Abwärtsfahrt des Lastaufnahmemittels nicht möglich sein!
- Probefahrt mit leerem Lastaufnahmemittel durchführen und kontrollieren, ob
 - der gesamte Fahrweg der Lastbühne frei ist?
 - die Endschalter oben/unten funktionieren?

14.2 Wöchentliche Inspektion/Pflege

- Schwenkarmzug von Schmutz reinigen.
- Arbeitsbereich um den Schwenkarmzug herum frei und sauber halten.
- Seil auf Beschädigung und Verschleiß (z. B. Litzenbruch, Quetschstellen) und Korrosion prüfen, falls erforderlich Seil wechseln (Kapitel 14.5).
- Befestigungsmittel auf festen Sitz prüfen, eventuell nachziehen.

14.3 Vierteljährliche Inspektion/Wartung

Sind die Hinweisschilder vorhanden und gut lesbar?

14.4 Alle 3000 Betriebsstunden

- Am Getriebe des Seiltrommel-Getriebemotors Fettwechsel vornehmen.
 - Fettmenge = ca. 600g beim GEDA STAR 250 COMFORT
 - Fettmenge = ca. 1600g beim GEDA STAR 200 STANDARD
 - Empfehlung: DIVINOL, ARAL-Lub FD 00, BP-Energ grease HTO, ESSO-Fibrax 370
- Alt-Schmiermittel umweltgerecht entsorgen.

14.5 Wartung von Drahtseilen



WARNUNG

Verletzungsgefahr beim Hantieren mit Seilen

Beim Hantieren mit Seilen sind immer Schutzhandschuhe zu tragen.

HINWEIS

Ist ein Seil beschädigt, muss es umgehend ausgetauscht werden.

Für die Beurteilung der Beschädigung (Ablegereife) können die Kriterien aus der Norm DIN ISO 4309 zur Hilfe genommen werden.

Des Weiteren ist der Grund der Beschädigung zu ermitteln und ggf. Abhilfemaßnahmen zu ergreifen. In Extremfällen kann eine fachkundige Person für Drahtseilinspektion hinzugezogen werden.

Drahtseil schmieren

VORSICHT

Das **Drahtseil muss geschmiert** werden!

- Die Wartung der Seile hat grundsätzlich nach DIN ISO 4309 zu erfolgen.
- Grundsätzlich ist darauf zu achten, dass sich das Nachschmiermittel mit der Grundschmierung verträgt.
- Das Schmiermittel sollte anfangs dünnflüssig und kriechfähig sein, damit es auch in das Seilinnere eindringen kann.
- Schmierung hat mit einem Drahtschmiermittel zu erfolgen.

Empfehlung des Seilherstellers:

Z.B. Verolube Spray, Elaskon Unolit Spray Oil oder Nyrosten T55



Es ist darauf zu achten, dass nicht zu viel Schmiermittel aufgebracht wird, sonst kann es zur Ansammlung von Schmiermittel im Trommelschutz kommen.

14.5.1 Seilwechsel an der Seiltrommel

- Seil vollständig abspulen.
- Schwarzen Kunststoffdeckel am Trommelschutz entfernen.
- Seilklemmlasche an den beiden Schrauben lösen, das Seil herausziehen und neues Seil einsetzen.
- Seilklemmlasche festziehen und Kunststoffdeckel schließen. Seil wieder sauber und gleichmäßig aufspulen.

14.5.2 Seilwechsel am Seilgewicht

- Eine Schraube (4) am Drallfänger (1) herausnehmen und diesen zur Seite klappen.
- Seilkeil (2) zurückstoßen, Klemmschraube (5) losdrehen und Seil herausziehen.
- Neues Seil von oben durch das Seilgewicht (3) einführen, Schlaufe bilden, Seilende zurückführen und waagrecht durch die Bohrung führen.

HINWEIS

Seil am Umfang des Seilgewichtes (3) nicht überstehen lassen.

- Seilende mit der Klemmschraube (5) festklemmen (Innensechskant Gr. 3).

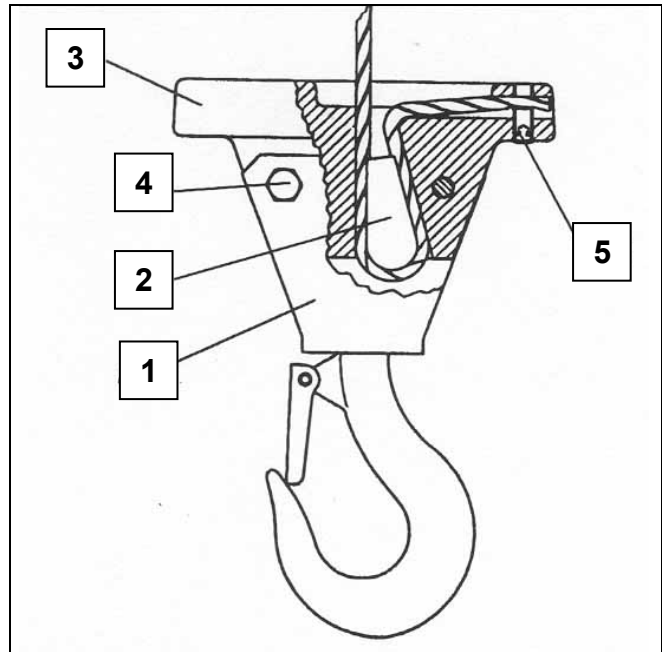


Fig. 25 Seilgewicht

- Seilkeil (2) in die Schlaufe legen und das Seil nur mittig zurückziehen, bis der Seilkeil fest sitzt.
- Drallfänger (1) zurückklappen und mit der Schraube (4) wieder befestigen.



Seillänge ausreichend bemessen, da die letzten beiden Seilwindungen immer auf der Seiltrommel verbleiben müssen.

15 Instandsetzung



Instandsetzungsarbeiten dürfen nur von geschulten Fachkräften durchgeführt werden, weil sie ein spezielles Fachwissen und besondere Fähigkeiten erfordern. Beides wird in dieser Betriebsanleitung nicht vermittelt.

Bei Ersatzteilbestellung geben Sie bitte an:

- Typ
- Baujahr
- Fabrik-Nr.
- Betriebsspannung
- Gewünschte Stückzahl

Das Typenschild befindet sich an der Grundeinheit der Maschine.

HINWEIS

Ersatzteile müssen den technischen Anforderungen des Herstellers entsprechen! Verwenden Sie nur Originalersatzteile von GEDA.

Für Service- oder Instandsetzungsarbeiten bestellen Sie unseren Kundendienst:

GEDA-Dechentreiter GmbH & Co. KG
 Mertinger Straße 60
 86663 Asbach-Bäumenheim
 Tel.: +49 (0)9 06 / 98 09-0
 Fax: +49 (0)9 06 / 98 09-50
 E-Mail: info@geda.de
 Web: www.geda.de

Weitere Vertriebs- und Kundendienstadressen:

Niederlassung Bergkamen	Niederlassung Gera
GEDA-Dechentreiter GmbH & Co. KG Niederlassung Nord-West Marie-Curie-Straße 11 59192 Bergkamen-Rünthe Tel. +49(0)2389 9874-32 Fax. +49(0)2389 9874-33	GEDA-Dechentreiter GmbH & Co. KG Niederlassung Ost Ernst-M.-Jahr Straße 5 07552 Gera Tel. +49(0)365 55280-0 Fax. +49(0)365 55280-29
Niederlassung USA	Niederlassung Russland
GEDA USA, LLC 1151 Butler Road USA 77573 League City, Texas Tel. +1(713) 621 7272 Fax. +1(713) 621 7279 Web: www.gedausa.com	GEDA RUS, LLC Yaroslavskoe shosse 42 129337 Moskau Russische Föderation Tel. +7(495) 663 24 48 Fax. +7(495) 663 24 49 Web: www.geda-ru.com

16 Entsorgung des Schwenkarmzuges

Der Schwenkarmzug ist am Ende seiner Lebensdauer fachgerecht zu demontieren und entsprechend den nationalen Bestimmungen zu entsorgen.

Beachten Sie bei der Entsorgung von Komponenten des Schwenkarmzuges:

- Öl/Fett ablassen und umweltgerecht entsorgen
- Metallteile der Wiederverwertung zuführen
- Kunststoffteile der Wiederverwertung zuführen
- Elektrische Komponenten zur Sondermüllverwertung geben.

Empfehlung:

Nehmen Sie mit dem Hersteller Kontakt auf oder beauftragen Sie ein Fachunternehmen mit der vorschriftsmäßigen Entsorgung.

17 Garantie

Die Garantiebedingungen entnehmen Sie bitte den allgemeinen Geschäftsbedingungen (siehe Rechnung oder Lieferschein). Nicht unter die Garantie fallen Schäden oder Mängel die aus nicht vorschriftsmäßigem elektrischen Anschluss, unsachgemäßer Handhabung, Nichtbeachtung der Montage- und Betriebsanleitung entstehen. Ausgenommen sind ebenfalls elektrische Leitungen und Teile, die dem normalen Verschleiß unterliegen. Es bleibt uns vorbehalten zu bestimmen, wie und durch wen die Mängel zu beheben sind.

Kopie der EU-Konformitäts-Erklärung



EU-Konformitätserklärung



Der Hersteller

GEDA-Dechentreiter GmbH & Co. KG
Mertinger Str. 60
DE-86663 Asbach-Bäumenheim

erklärt hiermit die Übereinstimmung der Maschine

Bezeichnung: **Baufzug für den Materialtransport**
(Seilwinde für temporäre, nicht öffentliche Benutzung durch autorisierte Personen)

Typ: **GEDA® STAR 200 STANDARD**
Fabr.- Nr. 15750

GEDA® STAR 250 COMFORT
Fabr.- Nr. 29629

Baujahr: siehe Typenschild der Maschine

mit allen einschlägigen Bestimmungen der nachfolgend genannten Richtlinien zum Zeitpunkt der Inverkehrbringung.

<u>Richtlinien:</u>	<u>Angewandte Konformitätsbewertungs-verfahren:</u>
2006/42/EG Maschinenrichtlinie	Anhang VIII
2014/35/EU Niederspannungsrichtlinie	Anhang IV
2014/30/EU EMV-Richtlinie	Anhang II
2000/14/EG Geräuschemissionsrichtlinie	Anhang V

Angewandte (harmonisierte) Normen:
EN ISO 12100:2010 EN 14492-2:2006+A1:2009
EN 60204-1/32:2008

Gemessener Schalleistungspegel (L_{WA}) 83 dB (A) GEDA® STAR 200 STANDARD
75 dB (A) GEDA® STAR 250 COMFORT

Garantierter Schalleistungspegel (L_{WA}) 85 dB (A) GEDA® STAR 200 STANDARD
77 dB (A) GEDA® STAR 250 COMFORT

Bei nicht durch den Hersteller autorisierten Änderungen der oben genannten Maschine, verliert diese EU-Konformitätserklärung ihre Gültigkeit.

Bevollmächtigter für die Technische Dokumentation ist der Unterzeichner.

Asbach-Bäumenheim 02.03.2015

Johann Sailer
(Geschäftsführer)

18 Anhang zum Eintrag der wiederkehrenden Prüfung

Prüfbefund

Datum und Unterschrift des Prüfenden

Prüfbefund

Datum und Unterschrift des Prüfenden

Prüfbefund

Datum und Unterschrift des Prüfenden

Prüfbefund

Datum und Unterschrift des Prüfenden

Prüfbefund

Datum und Unterschrift des Prüfenden

Prüfbefund

Datum und Unterschrift des Prüfenden

Prüfbefund

Datum und Unterschrift des Prüfenden

Prüfbefund

Datum und Unterschrift des Prüfenden

Prüfbefund

Datum und Unterschrift des Prüfenden

Prüfbefund

Datum und Unterschrift des Prüfenden

Prüfbefund

Datum und Unterschrift des Prüfenden

Prüfbefund

Datum und Unterschrift des Prüfenden



GEDA-Dechentreiter GmbH & Co. KG
Mertinger Straße 60
86663 Asbach-Bäumenheim
Tel.: +49 (0)9 06 / 98 09-0
Fax: +49 (0)9 06 / 98 09-50
E-Mail: info@geda.de
Web: www.geda.de

BL107 DE Ausgabe 01/2010